

الجزء الثاني

القياس
MEASURE

الدروس الخماس

الحجوم Volumes

[٥ - ١] تعريف :

يُعرف حجم الجسم أو الشكل بكمية الفراغ التي يشغلها ويقاس بوحدات الأطوال المكعبة [مم^٣ ، سم^٣ ، لتر ، م^٣ ، بوصة^٣ ، قدم^٣ ، ...]

[٥ - ٢] وحدات الحجوم :

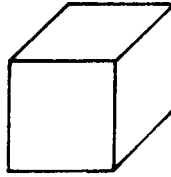
(أ) في النظام المتري :

نعتبر مكعب كالمبين في شكل (٥ - ١) طول ضلعه ١٠ مم فيكون حجمه هو مساحة أي وجه من أوجهه مضروباً في طول ضلعه .

$$\therefore \text{ح} = (١٠ \times ١٠) \times ١٠ = ١٠٠٠ \text{ مم}^٣$$

ولما كان كل ١ سم = ١٠ مم

\therefore فالمكعب السابق = (١ سم \times ١ سم) \times ١ سم



١٠ مم

شكل [٥ - ١]

فيصبح حجمة = ١ سم^٣

ومما سبق يتضح أن ١ سم^٣ = ١٠٠٠ مم^٣

وبنفس الطريقة نجد أن كل ١ م^٣ = ١٠٠٠ مم^٣.

$$١٠٠٠ \text{ م}^٣ = ١٠٠ \times ١٠٠ \times ١٠٠$$

وخلاصة القول فإن الوحدات المستخدمة في النظام المترى :

كل ١ م^٣ = ١٠٠٠٠٠٠ سم^٣ ، ١ م^٣ = ١٠٠٠ لتر

، كل ١٠٠٠ سم^٣ = ١ لتر ، ١ سم^٣ = ١٠٠٠ مم^٣

وفي النظام الإنجليزي فإن وحدات الحجم تكون :

تذكر أن ١ ياردة = ٣ قدم .

، ١ قدم = ١٢ بوصة .

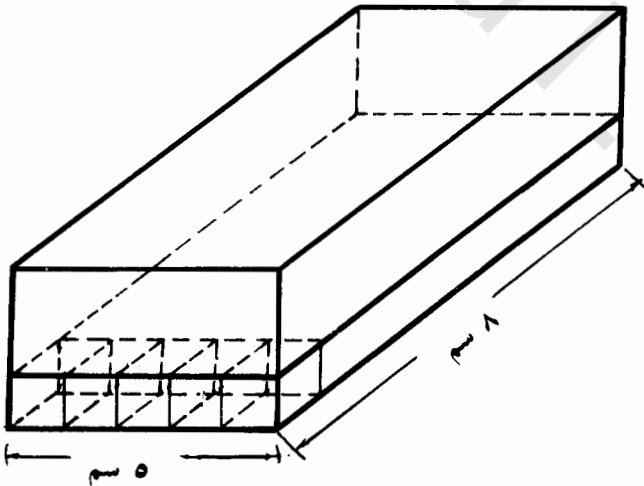
$$\therefore ١ \text{ ياردة مكعبة} = ٣ \times (٣ \times ٣) = ٢٧ \text{ قدم}^٣$$

$$، ١ \text{ قدم مكعب} = ١٢ \times (١٢ \times ١٢) = ١٧٢٨ \text{ بوصة}^٣$$

[٥ - ٣] حجم متوازي السطوح :

Volume of a Cuboid (rectangular box):

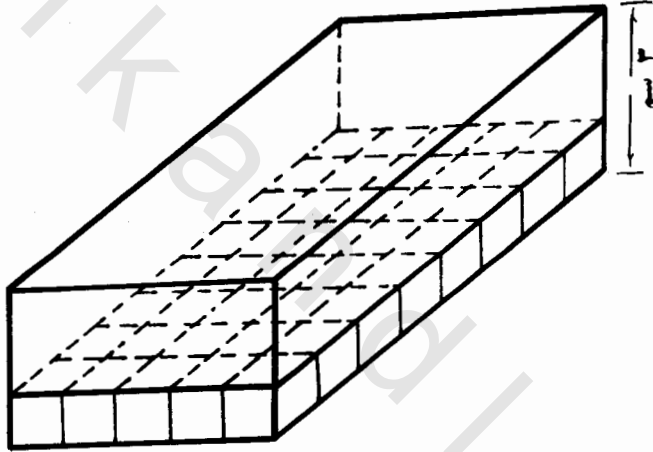
نعتبر متوازي السطوح في شكل (٥ - ٢) على هيئة صندوق .



شكل [٥ - ٢]

، يمكن إيجاد حجم المتوازي (الصندوق) الموضح بوضع ٥ مكعبات
كل مكعب حجمه ١ سم^٣ في إتجاه أحد أطوال القاعدة (الطول ٥) بحيث
تكون صفا؛

ثم نرص ٧ صفوف أخرى من المكعبات ذات الحجم ١ سم^٣ ، موازية
للسف الأول وبذلك يمكننا تغطية القاعدة ذات الأطوال ٨ سم × ٥ سم كما
في شكل (٥ - ٣) .



شكل [٥ - ٣]

ويبلغ عدد طبقة المكعبات التي تم رصها : $٤٠ = ٥ \times ٨$ مكعب
ولملء الصندوق فإنه يلزم إضافة عدد ٢ طبقة مكعبات كل طبقة بها
٤٠ مكعب توضع فوق بعضها .

وبذلك فإننا نحتاج إلى عدد من المكعبات لملء الصندوق يعادل :

$$٣ (طبقة) \times ٤٠ (كل طبقة بها ٤٠ مكعب) = ١٢٠ مكعب .$$

$$، \therefore \text{كل مكعب منها حجمه} = ١ \text{ سم}^٣ .$$

$$\therefore \text{الحجم الكلي للصندوق} = ١٢٠ \text{ سم}^٣ .$$

إلا أنه من الأسهل لحساب الحجم ، بدلاً من ملء الصندوق بمكعبات

حجم كل منها = ١ سم^٣ ، أن نستخدم إحدى الطريقتين التاليتين :

□ الطريقة الأولى :

$$\text{الحجم} = \text{الطول} \times \text{العرض} \times \text{الإرتفاع}$$

$$\text{وبذلك فإن الحجم في مثالنا هذا} = ٨ \times ٥ \times ٣ = ١٢٠ \text{ سم}^٣$$

□ الطريقة الثانية :

الحجم = مساحة أحد الأوجه \times الإرتفاع العمودي على هذا الوجه .

وبذلك فإن الحجم في مثالنا هذا يمكن حسابه كالتالى :

$$أ) \text{ الحجم} = (٥ \times ٣) \times ٨ = ١٢٠ \text{ سم}^٣ .$$

$$أ، (ب) \text{ الحجم} = (٥ \times ٨) \times ٣ = ١٢٠ \text{ سم}^٣ .$$

$$أ، (ج) \text{ الحجم} = (٣ \times ٨) \times ٥ = ١٢٠ \text{ سم}^٣ .$$

∴ . ويجب التأكد في جميع مسائل الحجم من أن الوحدات من نفس النوع

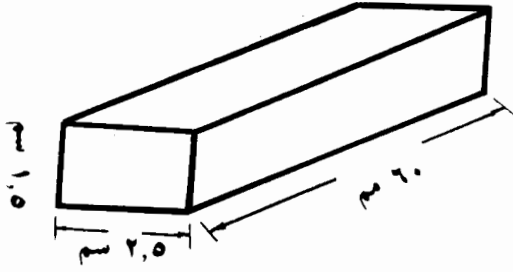
وإذا اقتضى الأمر وكان هنالك اختلاف فإنه يجب توحيد نوع الوحدات أى

تكون كلها مم أو كلها سم أو كلها م أو كلها بوصة أو كلها قدم أو كلها

ياردة، ... وهكذا .

◀ مثال :

أوجد حجم متوازى السطوح المبين فى الشكل (٥ - ٤) .



شكل [٤ - ٥]

◀ الحل :

هنا وحدات الأطوال مختلفة ، لذلك يلزم تحويلها كلها إلى السنتيمتر أو كلها إلى المليمتر .

$$60 \text{ مم} = 6 \text{ سم}$$

$$1.5 \text{ مم} = 0.15 \text{ سم}$$

$$2.5 \text{ سم} = 25 \text{ مم}$$

∴ فالأبعاد إما (60 × 15 × 25) مم

وإما (6 × 1.5 × 2.5) سم

$$\therefore \text{الحجم} = 60 \times 15 \times 25 = 22500 \text{ مم}^3$$

$$\text{أ، الحجم} = 15 \times (25 \times 60) = 22500 \text{ مم}^3$$

$$\text{أ، الحجم} = 60 \times (25 \times 15) = 22500 \text{ مم}^3$$

$$\text{أ، الحجم} = 2.5 \times (1.5 \times 6) = 22.5 \text{ سم}^3$$

$$\text{أ، الحجم} = 1.5 \times (2.5 \times 6) = 22.5 \text{ سم}^3$$

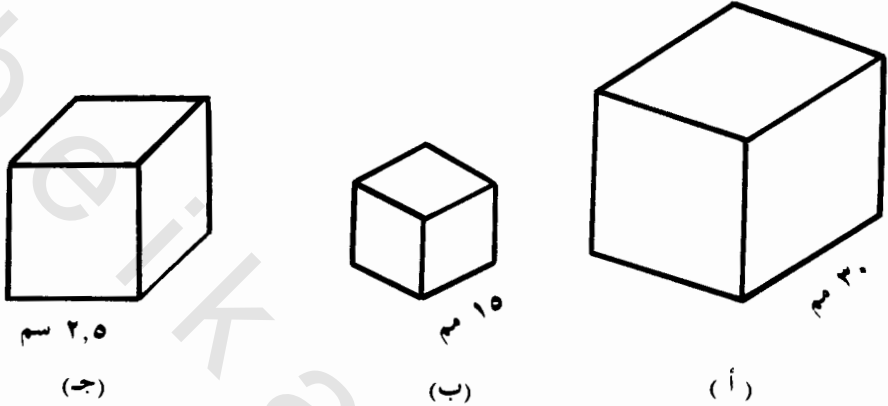
$$\text{أ، الحجم} = 6 \times (2.5 \times 1.5) = 22.5 \text{ سم}^3$$

∴ كل 1 سم³ = 1000 مم³ ،

لذلك فإن 22.5 سم³ = 22500 مم³ وهى تعنى نفس الحجم

[٥ - ٤] تدريبات : على المكعبات ومتوازيات السطوح :

(١) احسب حجم المكعبات التالية المبينة في شكل (٥ - ٥) .



شكل [٥ - ٤] أ ، ب ، ج

(٢) احسب حجم مكعب طول ضلعه ٨ سم .

(٣) احسب حجم مكعب طول ضلعه :

(بالمليمتر المكعب)

(أ) ٥ سم

(بالسم المكعب)

(ب) ١٠٢ مم

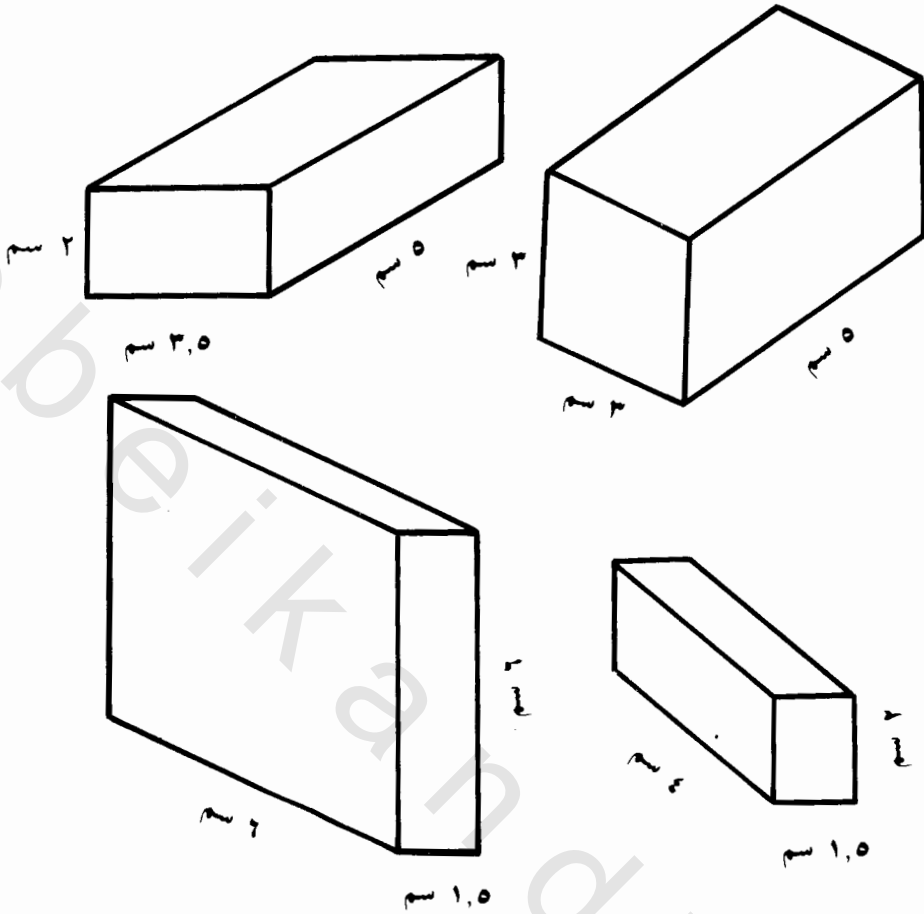
(بالقدم المكعب)

(ج) ٨ بوصة

(بالستيمتر المكعب)

(د) ٠,٣ م

(٤) احسب حجم متوازيات السطوح المبينة في شكل (٥ - ٦) .



شكل [٦ - ٨]

(٥) احسب حجم متوازيات السطوح التالية :

(أ) الطول ١٢٠ مم ، العرض ٦٠ مم والارتفاع ١,٥ سم .

(ب) الطول ١٠ سم ، والعرض ٥ سم والارتفاع ٢٣ مم .

(ج) الطول ١٦ سم ، والعرض ٨٠ مم والارتفاع ٣٧ مم .

(٦) صندوق حجمه ١٥٠٠٠ سم^٣ طوله ٤٠ سم وعرضه ٢٠٠ مم فما مقدار ارتفاعه .

(٧) دولا ب حائط عرضه ٥٠٠ مم وارتفاعه ٢ متر وحجمه ٣ م^٣ فاحسب مقدار طوله بالسنتيمتر .

(٨) أكمل الجدول الآتي ، جدول (٥ - ١) :

الطول	العرض	الارتفاع	الحجم
٧ سم	٣ سم	٢ سم	٤٢ سم ^٣
٨٠ مم	٦٠ مم	٣ سم
٣ متر	١ متر	٥٥٠ مم
١,٧٥ متر	٨٠ سم	٤٠ سم
.....	٥٠ سم	٣٠ سم	١٥ لتر
.....	٩٠ سم	٧٠ سم	٢,٥٢ م ^٣
٣ م	٥٠ سم	٣٠٠٠ لتر
١٥٠ م	٣٠ م	٢٢٥٠٠٠ م ^٣
٢ م	٨,٠ م	٨٠٠ لتر
٧٠ سم	٥٠ سم	٧٠٠٠٠ سم ^٣

جدول [٥ - ١]

[٥ - ٥] حجم المجسمات المصمتة ذات المقطع المنتظم :

Volumes of uniform cross – section solid shapes:

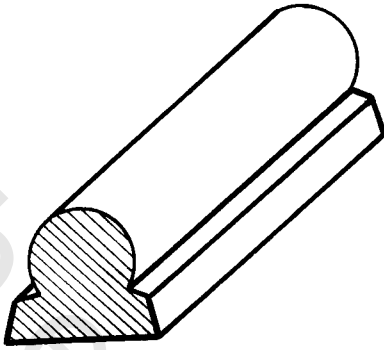
يُمكن إيجاد حجم أى مجسم مصمت ، منتظم المقطع ، أى لا يتغير شكله أو مساحة مقطعه على امتداد طوله ،

وذلك بحساب مساحة المقطع المنتظم وضربها فى طول الجسم وذلك بنفس فكرة حساب حجم متوازيات السطوح .

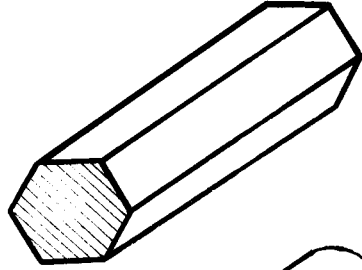
والمجسمات ذات المقطع المنتظم ، يُطلق عليها المنشائر (جمع منشور) وهى على أشكال عديدة .

انظر شكل (٥ - ٧) .

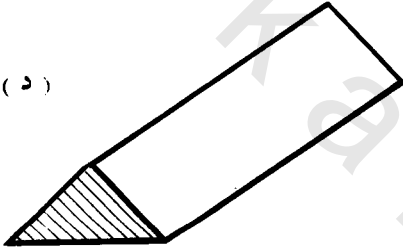
(ب)



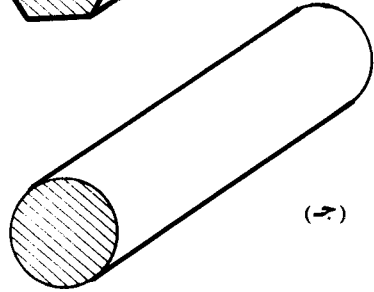
(ا)



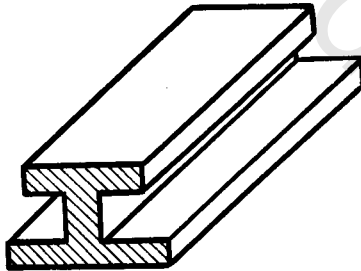
(د)



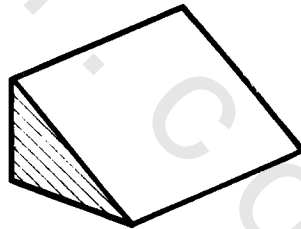
(ج)



(و)



(هـ)



شكل [٧ - ٨]

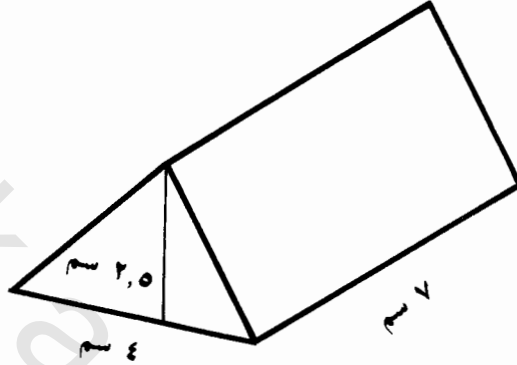
المناشير

وعلى ذلك فإن :

حجم الجسم المصمت ذو المقطع المنتظم = مساحة المقطع \times طول الجسم .

مثال (١) :

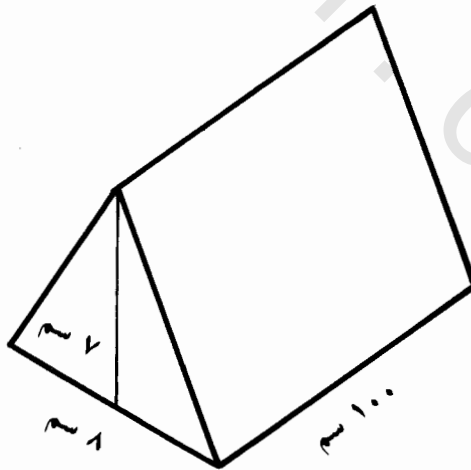
في شكل (٥ - ٨) احسب حجم الجسم المصمت ذو المقطع على شكل مثلث أبعاده مبينة بالرسم .



شكل [٨ - ٥]

الحل :

يتضح من شكل (٥ - ٩) ، الذي يوضح مقطع الجسم وهو على هيئة مثلث .



شكل [٩ - ٥]

مساحة مقطع « المثلث » : $\frac{1}{2}$ القاعدة \times الارتفاع .

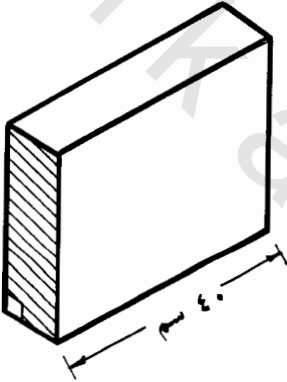
$$\frac{1}{2} = 7 \times 8 \times \frac{1}{2} = 28 \text{ سم}^2 .$$

\therefore حجم المنشور = مساحة المقطع \times الطول .

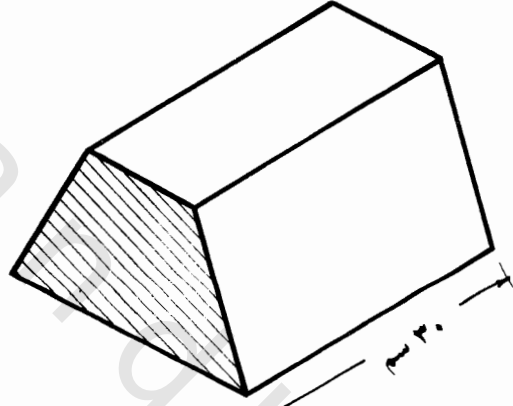
$$= 2800 = 100 \times 28 = 2800 \text{ سم}^3 .$$

[٥ - ٦] تدريبات على حجوم المجسمات المنتظمة المقطع :

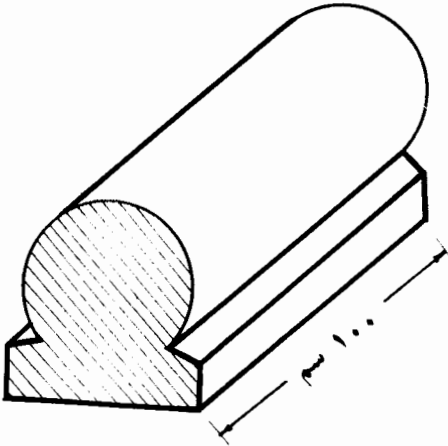
(١) احسب حجم المجسمات التالية ذات المقطع المنتظم والتي تظهر في شكل (٥ - ١٠) (الرسوم ليست بمقياس حقيقي) .



(ب) المساحة المظللة ٧ سم^٢

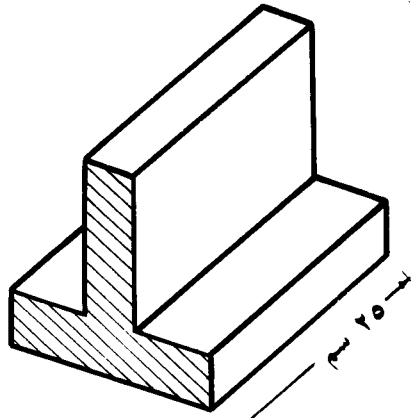


(أ) المساحة المظللة ٢٥ سم^٢

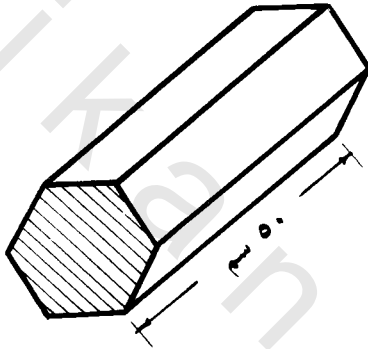


(ج) المساحة المظللة ٢٠ سم^٢

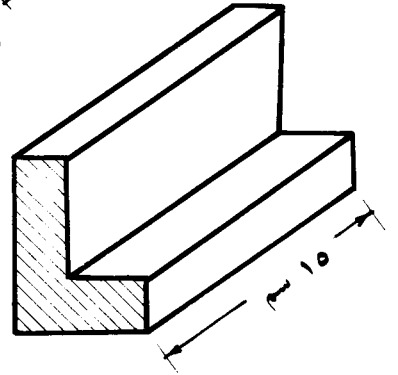
شكل [٥ - ١٠]



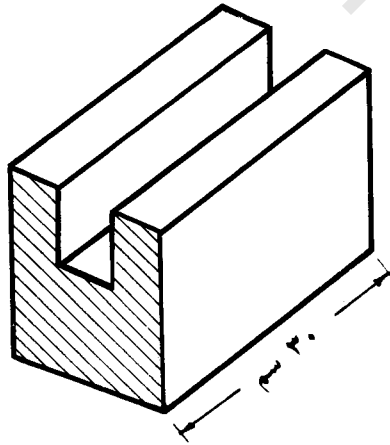
(د) المساحة المظلة ١٤ سم ٢



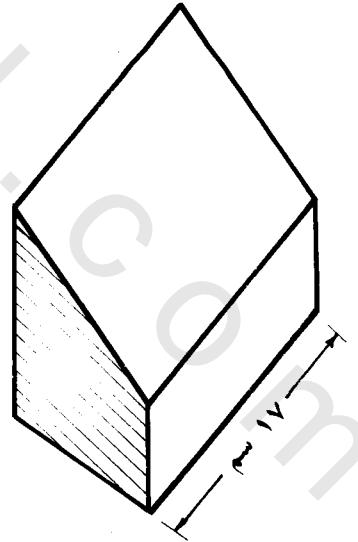
(و) المساحة المظلة ١٢ سم ٢



(هـ) المساحة المظلة ١٠ سم ٢

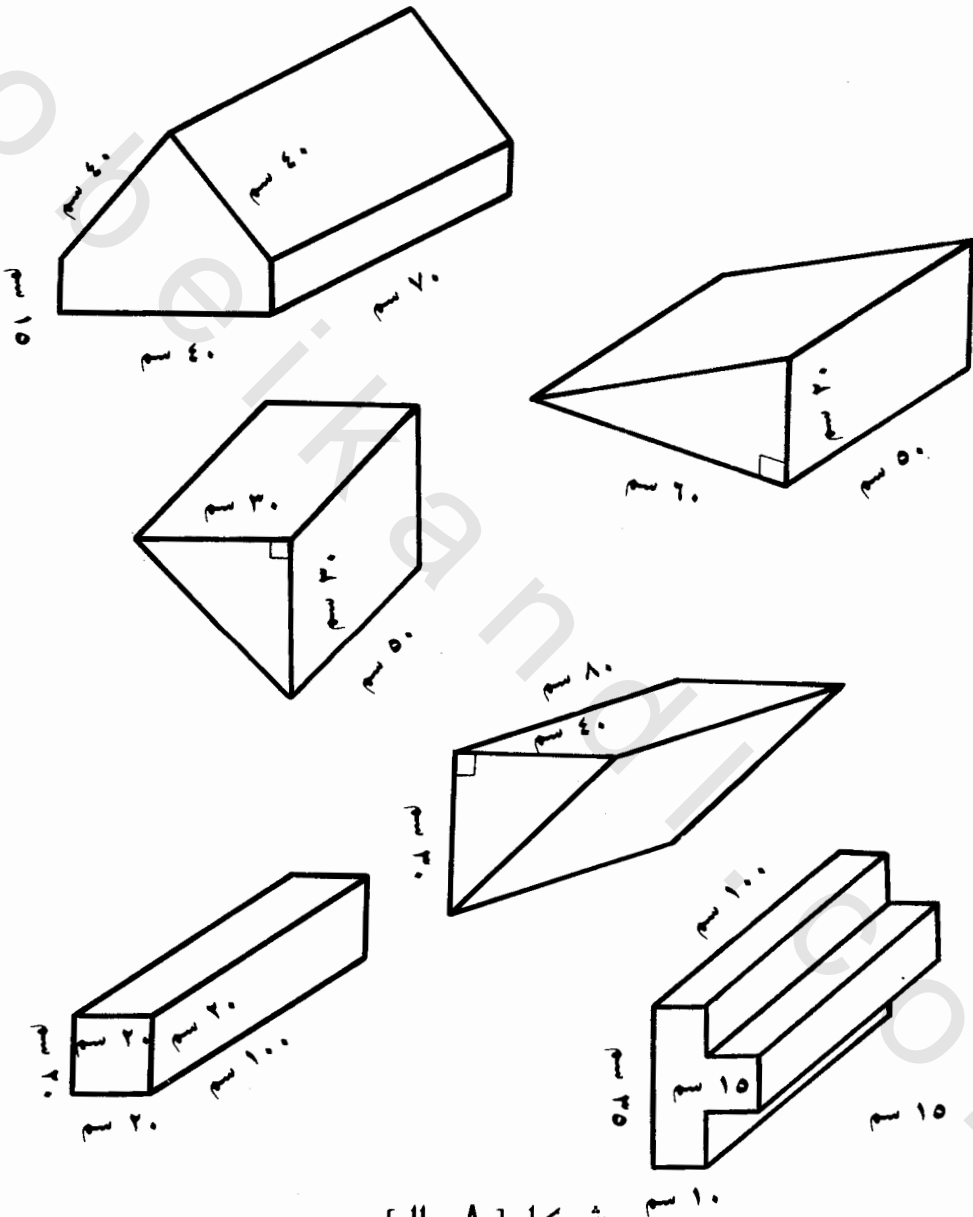


(ح) المساحة المظلة ٢٦ سم ٢



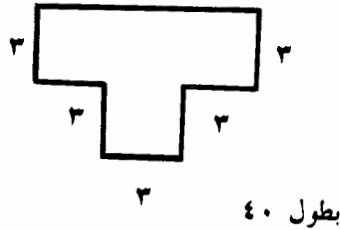
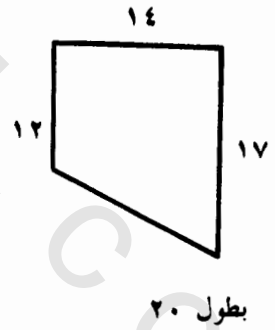
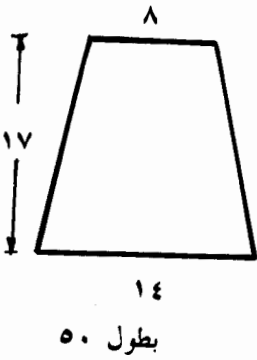
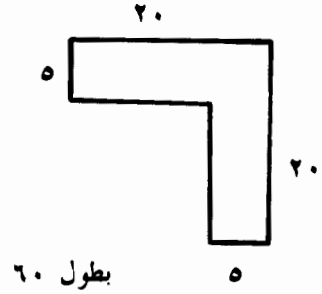
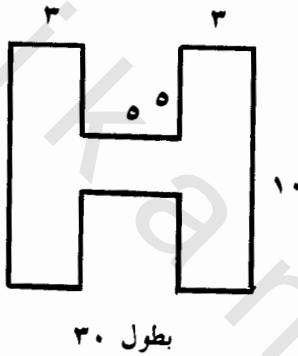
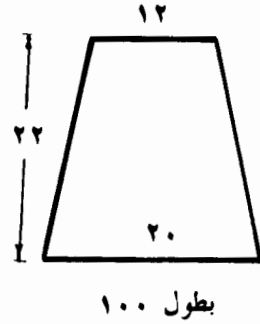
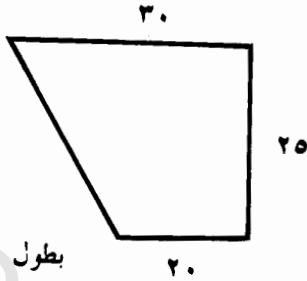
(ز) المساحة المظلة ٢٢ سم

(٢) احسب حجم المنشورات التالية المبينة فى شكل (٥ - ١١) (الرسوم ليست بمقياس حقيقى) .



شكل [٥ - ١١]

(٣) أوجد حجم المنشورات التالية المبينة في شكل (٥ - ١٢) والتي تظهر مقاطعها العرضية ، (الرسوم ليست بمقياس حقيقي) .



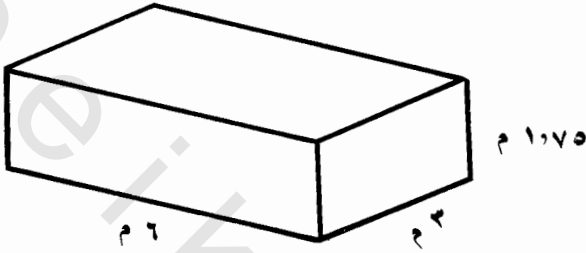
شكل [١٢ - ٥]

الأبعاد بالسنتيمتر

[٥ - ٧] حساب السعات Capacity Problems :

◀ مثال (١) :

أوجد سعة خزان مياه على شكل متوازي مستطيلات (جميع أوجهه عبارة عن مستطيلات) ، المبين في شكل (٥ - ١٣) وذلك بالمتري ← المكعب وباللتر .



شكل [٥ - ١٣]

◀ الحل :

يستخدم لفظ السعة للتعبير عن حجوم السوائل ،

∴ سعة الخزان = مساحة المقطع × الطول .

$$6 \times (1,75 \times 3) =$$

$$= 6 \times 5,25 = 31,500 \text{ متر مكعب .}$$

$$\therefore 1 \text{ م}^3 = 1000 \text{ لتر .}$$

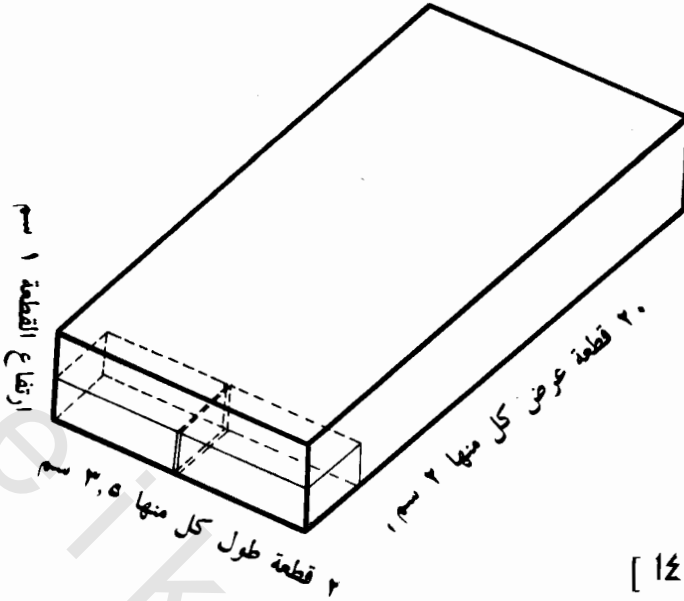
$$\therefore \text{سعة الخزان باللتر} = 1000 \times 31,500 = 31500 \text{ لتر .}$$

◀ مثال (٢) :

يراد رص ٨٠ قطعة شيكولاتة حجم كل منها ٧ سم^٣ وأبعادها ٣,٥ سم × ٢ سم × ١ سم ، في صندوق ، والمطلوب حساب سعة الصندوق وأبعاده .

◀ الحل :

انظر الرسم شكل (٥ - ١٤) .



شكل [١٤ - ٨]

∴ أبعاد هذا الصندوق : $2 \times [2 \times 20] \times [3,5 \times 2]$

(الحل الأول)

لحل هذه المسألة ، نضرب عدد قطع الشيكولاتة \times حجم كل منها فنحصل على الحجم الكلي لقطع الشيكولاتة وهو يعادل حجم أو سعة الصندوق .

$$\text{حجم قطعة الشيكولاتة} = 1 \times 2 \times 3,5 = 7 \text{ سم}^3$$

$$\therefore \text{حجم قطع الشيكولاتة كلها} = 7 \times 80 = 560 \text{ سم}^3$$

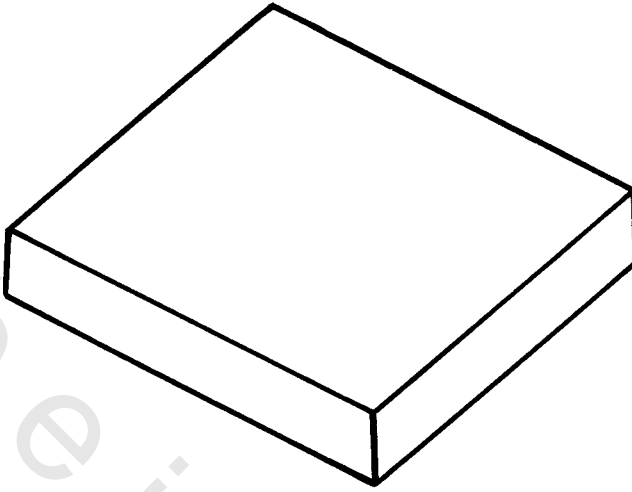
ولحساب أبعاد الصندوق فإنه يمكن رص قطع الشيكولاتة بعدة طرق نذكر منها فقط الآتي : انظر الرسم شكل [١٥ - ٥] .

$$\text{الحل الأول : } 2 \times [2 \times 20] \times [3,5 \times 2]$$

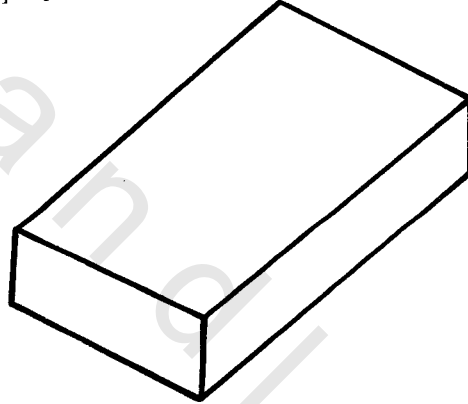
$$\text{الحل الثاني : } 2 \times [2 \times 10] \times [3,5 \times 4]$$

$$\text{الحل الثالث : } 4 \times [2 \times 10] \times [3,5 \times 2]$$

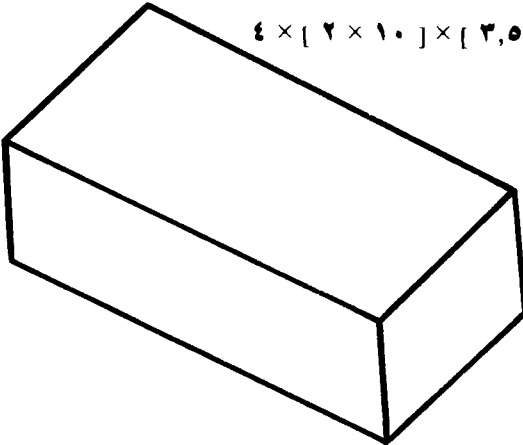
$$\text{الحل الرابع : } 4 \times [1 \times 10] \times [3,5 \times 4]$$



(أ) الحل الثاني: $2 \times [2 \times 10] \times [3,5 \times 4]$



(ب) الحل الثالث: $4 \times [2 \times 10] \times [3,5 \times 2]$



(ج) الحل الرابع: $4 \times [1 \times 10] \times [3,5 \times 4]$

شكل [١٥ - ٥]

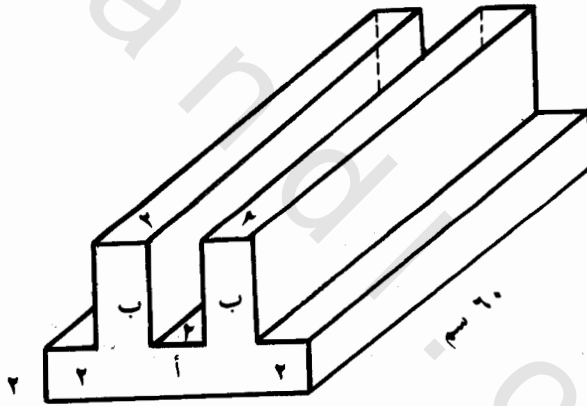
[٥ - ٨] حساب حجوم الأشكال المصمتة ، المركبة

Volumes of Composite Solids

إذا كان لدينا شكل مصمت مكون من أكثر من منشور ذو مقطع منتظم فإنه يمكن حساب حجمه بنفس الطريقة السابقة وذلك بأن نحسب مساحة الوجه أو المقطع ثم نضربها في الطول الكلي للشكل والمقطع هنا يمكن أن نقسّمه إلى أكثر من جزء يسهل حساب كل منها على حدة ثم نجمعها فنحصل على المساحة الكلية للوجه أو للمقطع .

● مثال (١) :

أوجد حجم القطعة المبينة في الشكل ، (٥ - ١٦) .



شكل [٥ - ١٦]
الأبعاد بالسنتيمتر

● الحل :

حجم القطعة = مساحة الوجه أو المقطع × طول القطعة .

، مساحة الوجه = مساحة المستطيل ١ + ضعف مساحة المستطيل ب

$$(2 \times 4) 2 + (2 \times 10) =$$

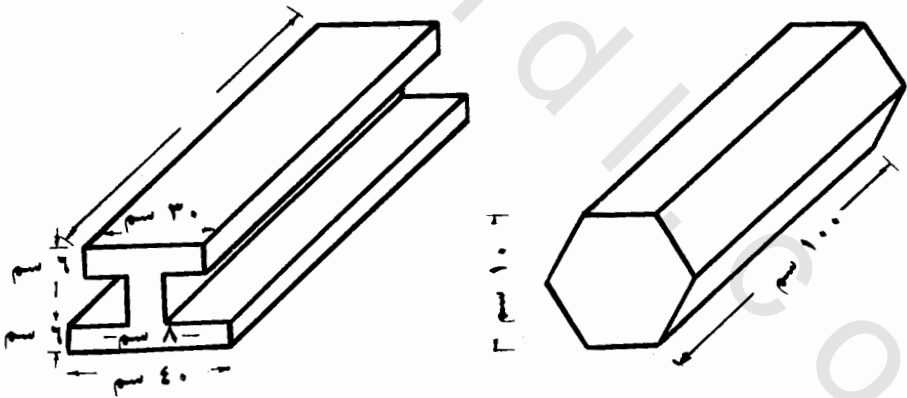
$$. 20 + 16 = 36 \text{ سم}^2 .$$

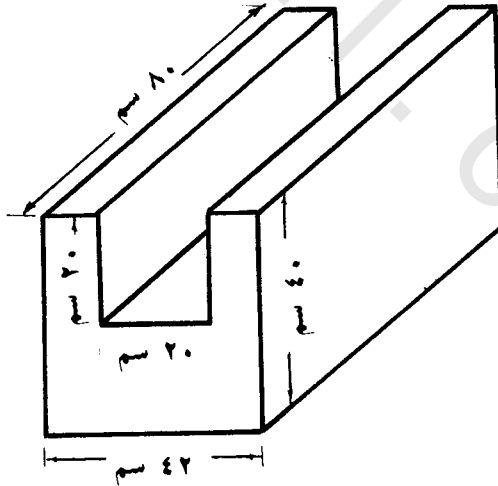
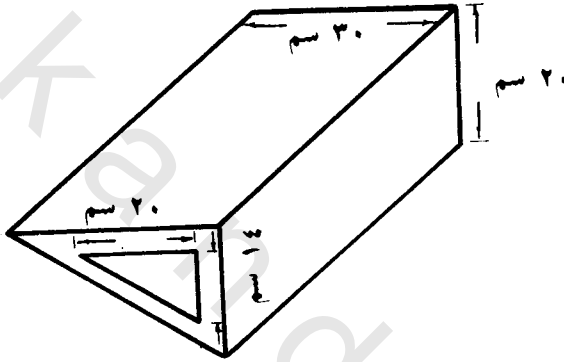
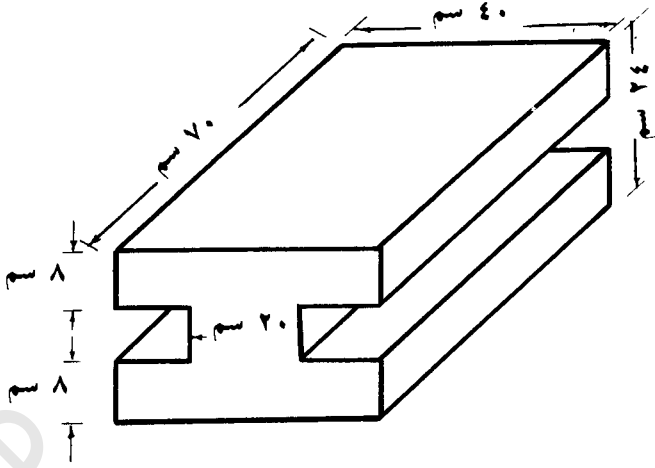
∴ حجم القطعة = $60 \times 36 = 2160 \text{ سم}^3$.

[٥ - ٩] تدريبات على الحجم :

□ ملحوظة : الرسوم ليست كلها بمقياس رسم ١ : ١

+ أوجد حجم الأشكال المصمته المبينة في شكل (٥ - ١٧) .





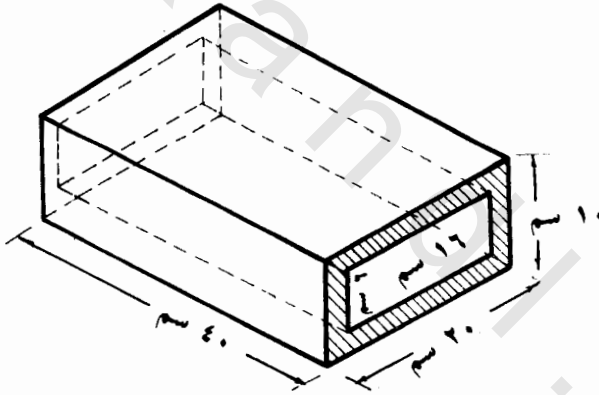
شکل [IV - ۵]

[٥ - ١٠] حساب الحجم الداخلية Interior volumes :

في حالات كثيرة، نحتاج إلى حساب حجم ماسورة مفرغة أو صندوق ... ، الخ .. وفي مثل هذه الحالات فإننا نقوم بحساب الحجم الكلي ونطرح منه حجم الفراغ، فنحصل على المطلوب والأمثلة التالية توضح ذلك .

● مثال (١) :

أوجد حجم المعدن الذي صنع منه الصندوق المبين بالشكل
(٥ - ١٨) ؟



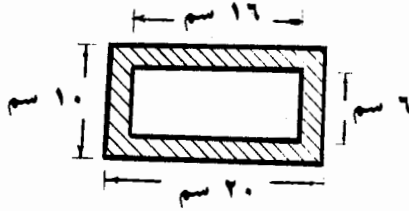
شكل [٥ - ١٨]

● الحل :

حيث أن مقطع الصندوق منتظم الشكل فإنه يمكن حساب حجم معدن الصندوق بطريقتين :

الطريقة الأولى : الحجم = مساحة المقطع × الطول

، مساحة المقطع عبارة عن مساحة مستطيل خارجي كبير مطروحاً منه مساحة مستطيل أصغر منه كما بالشكل (٥ - ١٩) .



شكل [٥ - ١٩]

$$\therefore \text{مساحة المقطع} = (16 \times 6) - (10 \times 20) =$$

$$= 96 - 200 = -104 \text{ سم}^2$$

∴ حجم مادة الصندوق = مساحة الوجه أو المقطع × الطول

$$= 40 \times 104 = 4160 \text{ سم}^3$$

الطريقة الثانية : بنفس الفكرة يمكن إيجاد حجم الصندوق كله كما لو كان مصمتاً (ليس به فراغ) ونطرح منه حجم الفراغ فنحصل على حجم مادة الصندوق .

∴ حجم الصندوق الكبير كله = مساحة الوجه × الطول

$$= 40 \times (10 \times 20) =$$

$$= 8000 \text{ سم}^3$$

حجم الفراغ = مساحة المقطع (الفراغ) × الطول

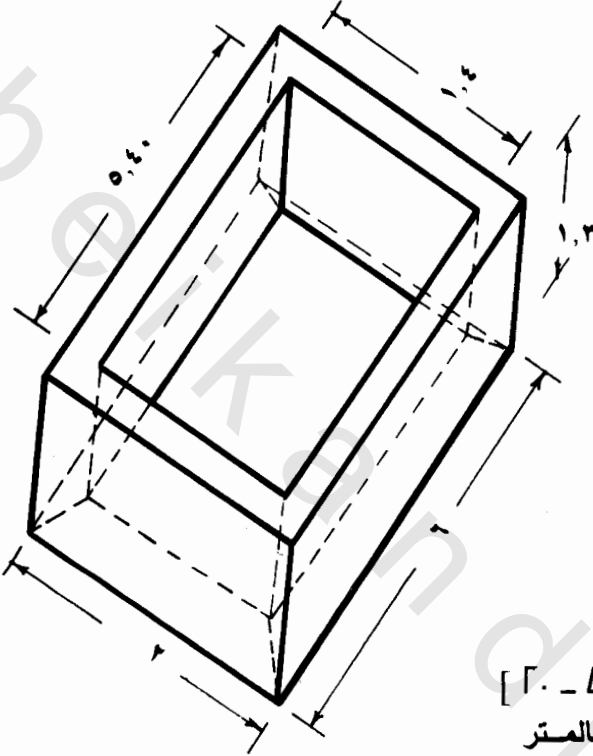
$$= (16 \times 6) \times 40 = 40 \times 96 = 3840$$

∴ حجم مادة الصندوق = 3840 - 8000 = 4160 سم³

وطبعاً فهي نفس الإجابة بالطريقة الأولى .

● مثال (٢) :

حوض مياه مبنى بالطوب على شكل مستطيل أبعاده كما بالشكل
(٥ - ٢٠) ؛ سمك جدرانه ٣٠ سم .



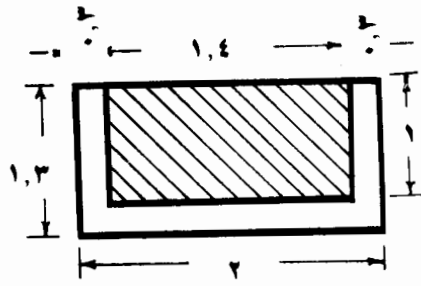
شكل [٨ - ٢٠]
الأبعاد بالمتر

والمطلوب حساب حجم الماء الذي يمكن أن يخزن بهذا الحوض .

● الحل :

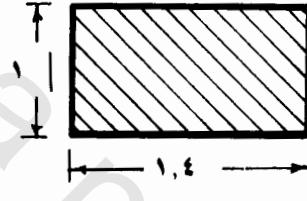
حيث أن الحوض ذو مقطع منتظم فإنه يمكننا إيجاد حجم الحوض
بضرب مساحة المقطع \times الطول .

ومساحة المقطع تبدو لنا كما في شكل (٥ - ٢١) .



شكل [٢١ - ٥]
الأبعاد بالمتر

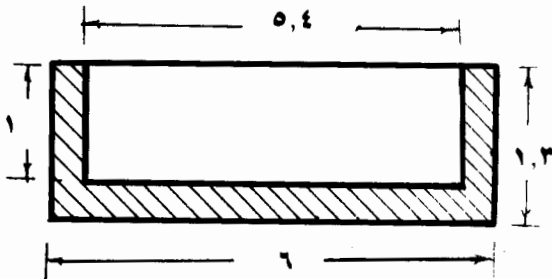
والمساحة الداخلية للمقطع تظهر لنا في شكل (٥ - ٢٢) ، وتساوى :



شكل [٢٢ - ٥]
الأبعاد بالمتر

$$1.4 \times 1 = 1.4 \text{ م}^2$$

وطول الفراغ الداخلى للماء يظهر لنا في شكل (٥ - ٢٣) .



شكل [٢٣ - ٥]
الأبعاد بالمتر

∴ حجم الماء = مساحة المقطع الداخلية × الطول الداخلي للمقطع

$$= 1,4 \times 0,4 = 0,56 \text{ م}^3$$

[٥ - ١١] تدريبات على الحجوم الداخلية :

(١) صندوق مفتوح بدون غطاء مصنوع من الخشب وبسمك منتظم

٢ سم فإذا كانت الأبعاد الخارجية للصندوق هي ٥٤ سم طولاً ، ٢٤ سم

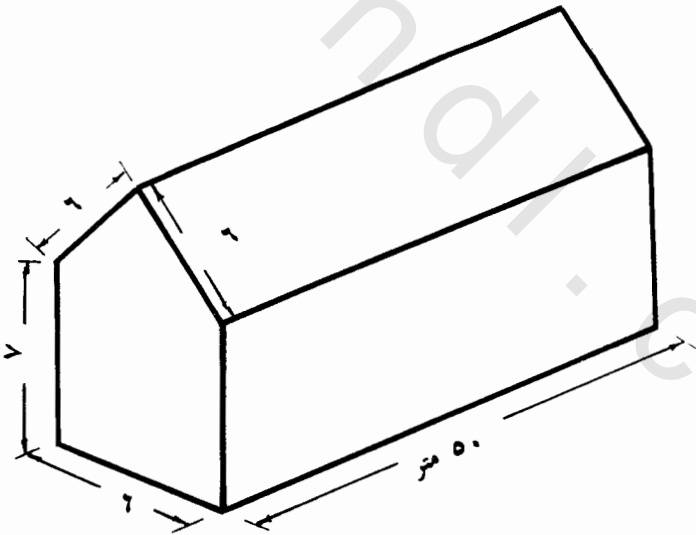
عرضاً وبارتفاع ١٢ سم فاوجد :

(أ) الأبعاد الداخلية للصندوق .

(ب) حجم الصندوق الداخلي .

(٢) مخزن مستطيل الشكل وسقفه على شكل مثلث أبعاده الداخلية

موضحة بالرسم في شكل (٥ - ٢٤) .



شكل [٥ - ٢٤]

الأبعاد بالمتر

أوجد الحجم الداخلى للمخزن .

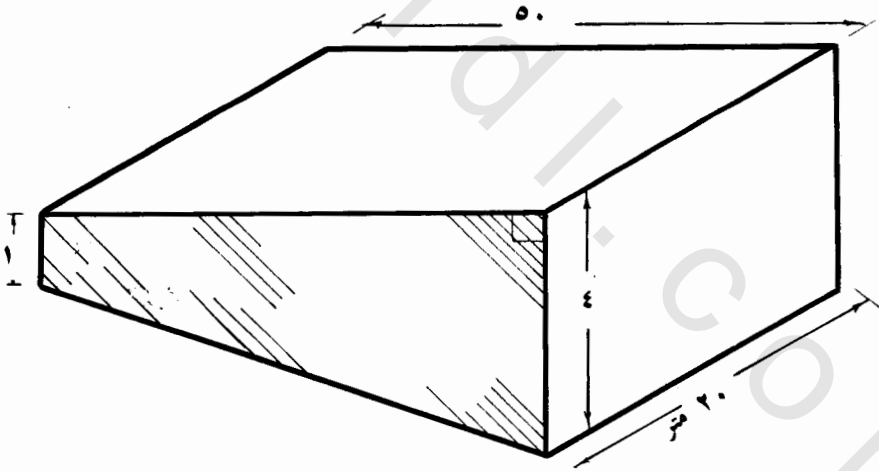
(٣) أنبوبة طولها ١٠ متر ومقطعها مستطيل الشكل وبسمك ٣ سم ، فإذا كان عرض الأنبوبة ٦٠ سم وإرتفاعها ٢٦ سم فأوجد :

(أ) حجم الأنبوبة الداخلى .

(ب) حجم الأنبوبة الخارجى .

(ج) حجم المادة المصنوع منها الأنبوبة .

(٤) حمام سباحة طوله ٥٠ متر وعرضه ٢٠ متر وعمقه متدرج من « ١ » متر فى أحد الأطراف إلى « ٤ » متر فى الطرف الآخر ، ومقطعه الجانبي موضح بالشكل (٥ - ٢٥) ، أوجد كمية الماء التى تلزم لملء حمام السباحة .



شكل [٢٥ - ٥]
الأبعاد بالمتتر

المساحة الكلية لأسطح بعض المجسمات

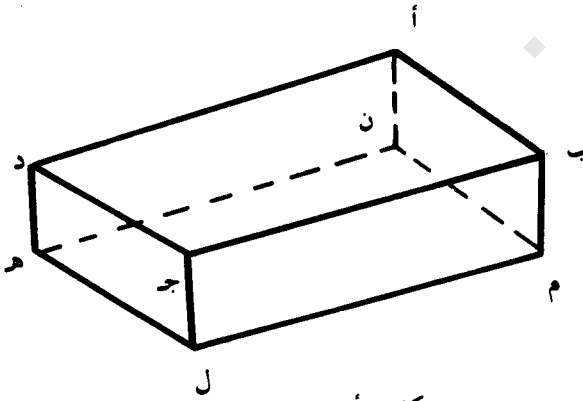
[٦ - ١] تقديم :

سندرس فيما يلي كيفية إيجاد مساحة سطح بعض المجسمات مثل متوازي المستطيلات والمكعب ، وغيرها من المجسمات .

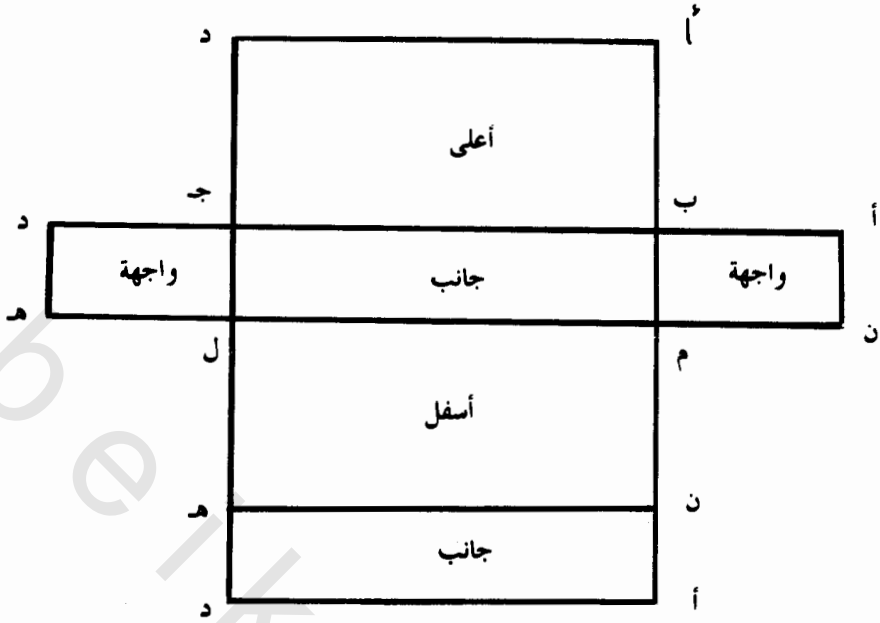
والمساحة الكلية لأي مجسم هي مجموع مساحات جميع أوجهه بينما المساحة الجانبية هي مجموع مساحات أوجهه الجانبية (بدون القواعد) .

[٦ - ٢] المساحة الكلية لمتوازي المستطيلات :

لنعتبر علبة من الكرتون كما بالشكل (٦ - ١) ، على شكل متوازي مستطيلات ؛



شكل (أ)



شكل (ب)

شكل [٦ - ١] أ، ب

حيث تُسمى كل من النقط أ، ب، ج، د، م، ل، هـ، ن برؤوس متوازي المستطيلات وعددها ثمانية .

بينما تُعرف الخطوط : أ ب، أ د، أن، ب ج، ب م، ج ل، ج د، ل م، ل هـ، د هـ، هـ ن، م ن بالأحرف وعددها اثنتا عشر حرفاً .

ولمتوازي المستطيلات ستة أوجه (٤ بالأجناب وقاعدة علوية وقاعدة سفلية) ، وكل وجه منها على شكل مستطيل .

وفي متوازي المستطيلات نجد أن كل وجهين متقابلين متساويين في المساحة حيث نجد أن :

$$\text{مساحة المستطيل أ ب ج د} = \text{مساحة المستطيل ن م ل هـ}$$

$$\text{وكذلك مساحة المستطيل د ج ل هـ} = \text{مساحة المستطيل أ ب م ن}$$

$$\text{وكذلك مساحة المستطيل ب م ل ج} = \text{مساحة المستطيل أن هـ د}$$

وأحرف متوازي المستطيلات (عددتها ١٢) ، كل أربعة منها متساوية .

فمثلاً $ا = ن = ب = م = ج = ل = د = هـ$ (وكل منها يسمى الارتفاع)

، $ا = ب = ن = م = هـ = ل = د = ج$ (وكل منها يُسمى العرض)

، $ا = د = ب = ج = م = ل = ن = هـ$ (وكل منها يُسمى الطول)

ولمتوازي المستطيلات ثلاثة أبعاد رئيسية هي الطول والعرض والارتفاع ويُسمى الوجه الذى يستقر عليه متوازي المستطيلات بالقاعدة السفلية والوجه المقابل له بالأعلى بالقاعدة العلوية .

بينما بقية الأوجه الأربعة الأخرى فتعرف بالأوجه الجانبية .

والمساحة الجانبية لمتوازي المستطيلات هي مجموع مساحات الأوجه الجانبية بينما المساحة الكلية لمتوازي المستطيلات ، عبارة عن مجموع مساحات الأوجه كلها ويتضح مما سبق أن :

المساحة الكلية = المساحة الجانبية + مجموع مساحتي القاعدتين

وفي شكل (٦ - ١) قمنا بشق متوازي المستطيلات عند بعض أحرفه فأصبح كما هو مبين في شكل ٦ - ١ - ب .

وطبقاً للقاعدة السابقة فإن المساحة الجانبية لمتوازي المستطيلات :

= مساحة واجهتين + مساحة جانبيين .

بينما المساحة الكلية =

المساحة الجانبية + مساحة القاعدة العلوية + مساحة القاعدة السفلية .

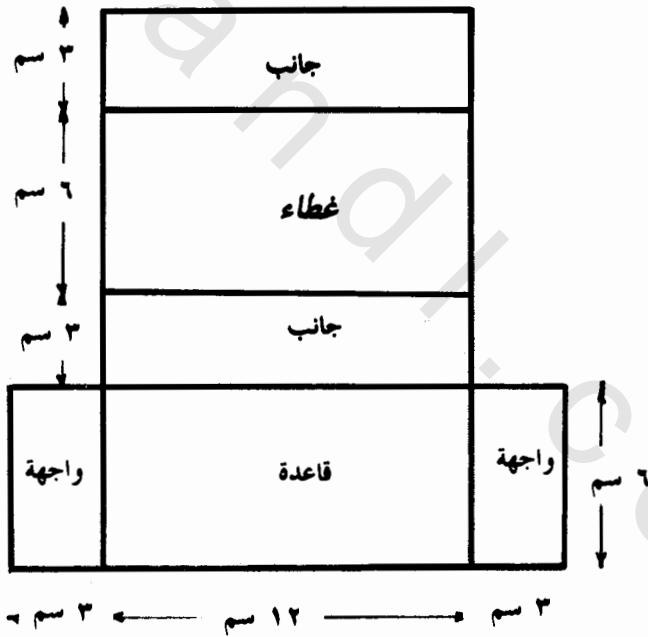
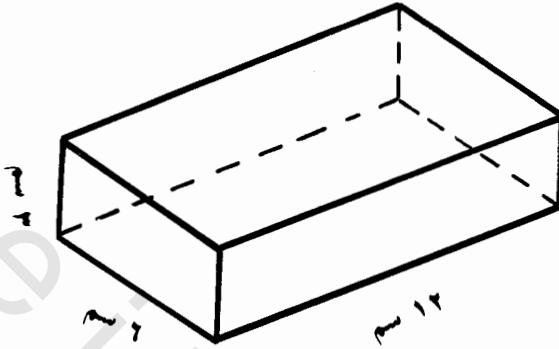
● مثال (١) :

أوجد المساحة الجانبية والمساحة الكلية لعلبة على شكل متوازي مستطيلات أبعاده كالتالى الطول ١٢ سم ، العرض ٦ سم ، الارتفاع ٣ سم .

فى الحالتين : (أ) بغطاء (ب) بدون غطاء .

● الحل :

انظر الرسم شكل (٦ - ٢) .



شكل [٦ - ٢]

(أ) بغطاء :

= المساحة الجانبية

مساحة واجهتين على شكل مستطيل + مساحة جانبيين على شكل مستطيل

$$[١٢ \times ٣] \times ٢ + [٦ \times ٣] \times ٢ =$$

$$١٠٨ \text{ سم}^٢ = ٧٢ + ٣٦ = ٣٦ \times ٢ + ١٨ \times ٢ =$$

والمساحة الكلية = المساحة الجانبية + مساحة القاعدة العلوية
(الغطاء) + مساحة القاعدة السفلية .

$$٧٢ \times ٢ + ١٠٨ = [٦ \times ١٢] \times ٢ + ١٠٨ =$$

$$٢٥٢ \text{ سم}^٢ = ١٤٤ + ١٠٨ =$$

(ب) بدون غطاء :

هنا تقل المساحة الكلية بمقدار مساحة الغطاء .

∴ المساحة الكلية في هذه الحالة

$$٢٥٢ - (٦ \times ١٢) = ٧٢ - ٢٥٢ = ١٨٠ \text{ سم}^٢ =$$

ملحوظة : يمكن إيجاد المساحة الجانبية لمتوازي المستطيلات كالتالى :

المساحة الجانبية لمتوازي المستطيلات = محيط قاعدته × إرتفاعه

[٦ - ٣] المساحة الكلية للمكعب :

يعتبر المكعب حالة خاصة من متوازي المستطيلات ، وقد سبق وأن عرفنا أن الأبعاد الرئيسية لمتوازي المستطيلات هي الطول والعرض والإرتفاع وتكون مختلفة عادة ، كما أن أوجهه كلها عبارة عن مستطيلات .

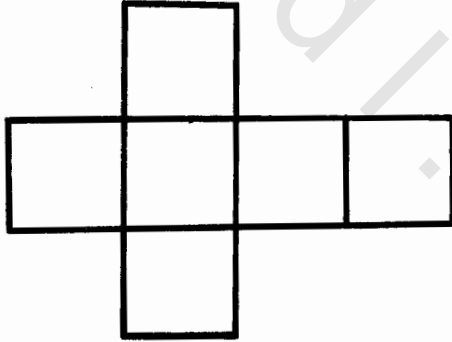
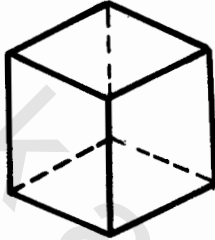
أما في حالة المكعب فإن أوجهه كلها وعددها ستة أوجه ، عبارة عن مربعات ويعنى هذا أن أبعاده الرئيسية متساوية فالطول = العرض = الإرتفاع = طول ضلع المكعب .

وعلى هذا فالمكعب له بعد واحد وهو طول ضلعه أو طول حرفه وبناء
على ما تقدم فإن :

$$\text{مساحة أوجه المكعب} = \text{مساحة وجه واحد} \times 6$$

$$= \text{طول ضلعه} \times \text{طول ضلعه} \times 6 \text{ وحدة مربعة .}$$

وبطريقة مماثلة لما تم عمله فى حالة متوازى المستطيلات فإننا سنقوم
بعملية فرد لأوجه المكعب فنحصل على الشكل المين ، شكل (٦ - ٣) .



شكل [٦ - ٣]

[٦ - ٤] تدريبات :

(١) احسب المساحة السطحية لكل من المكعبات التالية :

- (أ) مكعب طول ضلعه ٣ سم .
- (ب) مكعب طول ضلعه ٧ سم .
- (ج) مكعب مساحة وجه واحد منه = ٦ سم^٢ .
- (د) مكعب مساحة وجه واحد منه = ١٥ سم^٢ .

(٢) مكعب طول ضلعه ١٥ سم ، فاحسب :

- (أ) مساحة وجه واحد منه .
- (ب) المساحة الكلية لسطحه .

(٣) إذا كانت المساحة السطحية الكلية لأحد المكعبات ١٥٠ سم^٢ فاحسب :

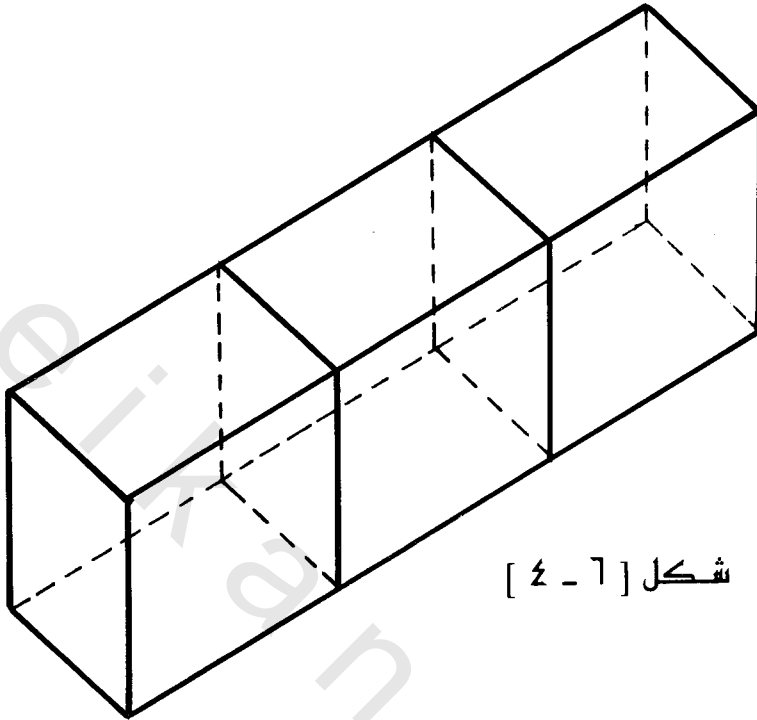
- (أ) المساحة الجانبية لهذا المكعب .
- (ب) طول ضلع المكعب .

(٤) أكمل الجدول التالي ، جدول (٦ - ١) .

المساحة الكلية	مساحة كل وجه	طول ضلع المكعب
...	...	٩ سم
...	١٦ سم ^٢	...
٢١٦ سم ^٢
...	٤٩ سم ^٢	...
٦٠٠ سم ^٢
...	...	١٢ سم

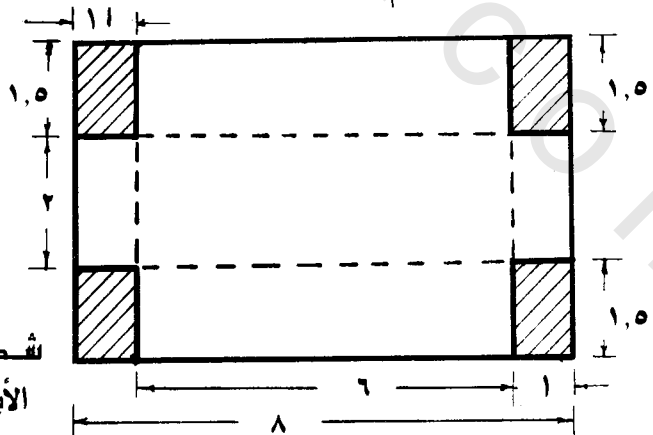
جدول [٦ - ١]

(٥) في شكل (٦ - ٤) ، كم عدد متوازيات المستطيلات التي يمكن تحديدها .



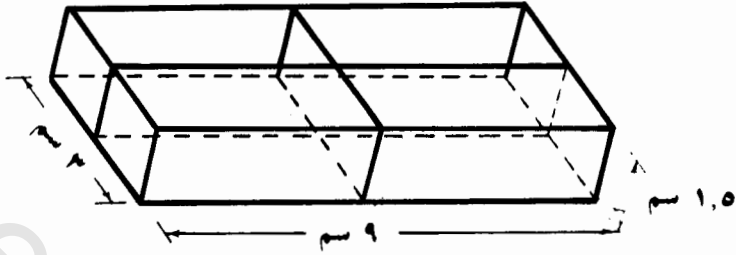
شكل [٦ - ٤]

(٦) قطعة من الورق المقوى (الكرتون) ، تم قطعها من أركانها الأربعة كما هو موضح بالرسم شكل (٦ - ٥) ، وبواسطة الطي عند الخطوط المتقطعة يمكنك تكوين مجسم على هيئة علبة بدون غطاء ، هل يمكنك حساب المساحة السطحية لهذا المجسم .



شكل [٦ - ٥]
الأبعاد بالسنتيمتر

(٧) في شكل (٦ - ٦) صندوق على شكل متوازي مستطيلات ، احسب مساحته الجانبية ومساحته الكلية ثم احسب أقل طول من الخيط يلزم لربط غُلاف من الورق يُلف به الصندوق لفة واحدة في الإتجاهين .

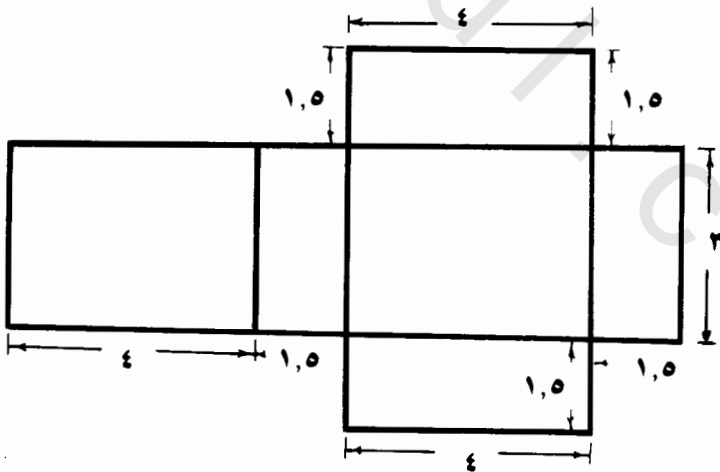


شكل [٦ - ٦]

(٨) ارسم على ورق المربعات سطحاً لمكعب طول ضلعه ٤ سم .

(٩) ارسم على ورق المربعات سطحاً لمتوازي المستطيلات الذي أبعاده ٩ سم \times ٦ سم \times ٢ سم .

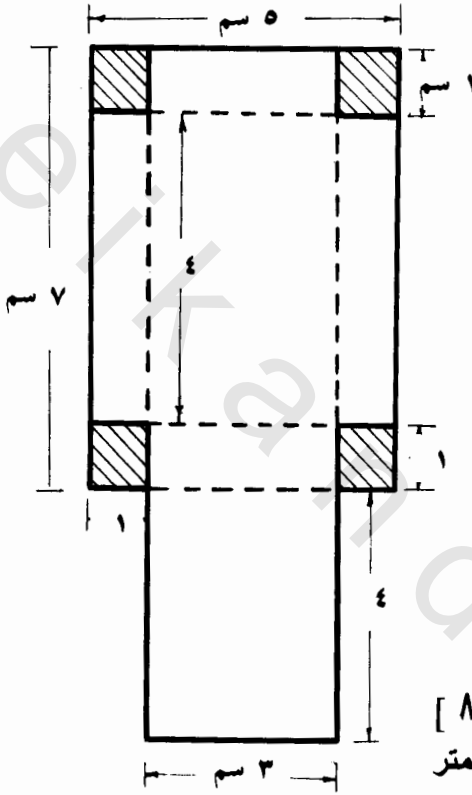
(١٠) شكل (٦ - ٧) يمثل سطح متوازي مستطيلات ، قم بنقل الرسم على ورق مربعات ثم حدد طريقة طي ملائمة لتكوين الجسم واحسب مساحته الكلية .



شكل [٧ - ٦]

الأبعاد بالسنتيمتر

(١١) قطعة من الورق المقوى قطعت من أركانها الموضحة بالمساحات المظلمة بالشكل (٦ - ٨) ، وبواسطة الخطوط المتقطعة الموضحة ، كون مجسماً ، ثم انقل الرسم على ورق المربعات وحاول تكوين المجسم ثم احسب مساحته الجانبية ومساحته الكلية .



شكل [٦ - ٨]
الأبعاد بالسنتيمتر

(١٢) ارسم على ورق المربعات أسطح متوازيات المستطيلات التالية :

- (أ) ٤ سم × ٣ سم × ٢ سم .
- (ب) ٦ سم × ٢ سم × ٣ سم .
- (ج) ١ سم × ٥ سم × ٤ سم .
- (د) ٢,٥ سم × ٤ سم × ٦ سم .

(١٣) احسب المساحة السطحية لمتوازي مستطيلات أبعاده ١٠ سم ، ٧ سم ، ٦ سم .

(١٤) احسب المساحة السطحية لصندوق على شكل متوازي مستطيلات أبعاده ٣٠ سم \times ٤٠ سم \times ٧٠ سم .

(١٥) قالب من الطوب المستخدم في البناء ، أبعاده ٥٠ سم . طولاً ، ١٠ سم عرضاً ، ٢٥ سم إرتفاعاً ،:

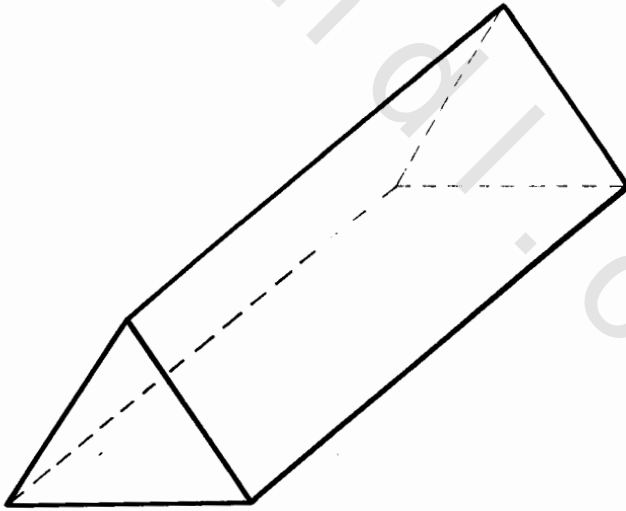
(أ) ما هي مساحة أكبر وجه من أوجهه .

(ب) ما هي مساحته السطحية الكلية .

[٥ - ٦] المنشور المثلث **Triangular Prism** :

شكل (٦ - ٩) يوضح منشور مثلث .

مساحة المنشور المثلث = مساحة ٣ مستطيلات + مساحة ٢ واجهة
مثال .

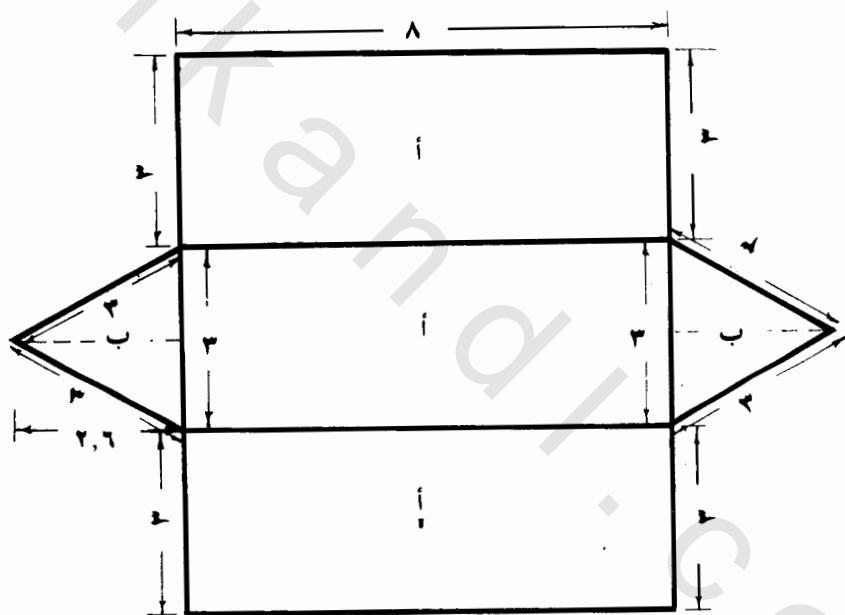


شكل [٦ - ٩]

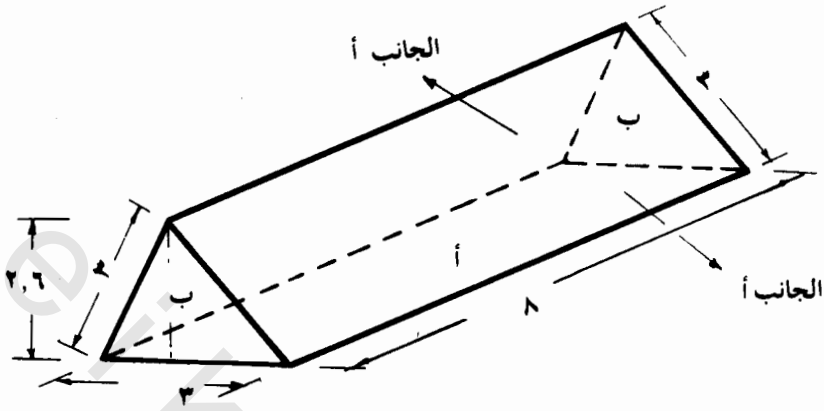
□ ملاحظة : إذا كانت الواجهتين على شكل مثلث متساوي الأضلاع فإن القاعدة والواجهتين المستطيلتين يكونوا متساويين في المساحة بينما إذا كانت الواجهتين المثلثين على شكل مثلث متساوي الساقين فإن الواجهتين المستطيلتين يكونا متساويين في المساحة ويختلفا عن مساحة القاعدة .

● مثال :

احسب المساحة السطحية الكلية للمنشور الثلاثي المبين في الشكل (٦ - ١٠) .



شكل (٦ - ١٠)



شكل [٦ - ١٠]
الأبعاد بالسنتيمتر

مساحة سطح المنشور = مساحة المستطيل أ + ٢ × مساحة
المثلث ب .

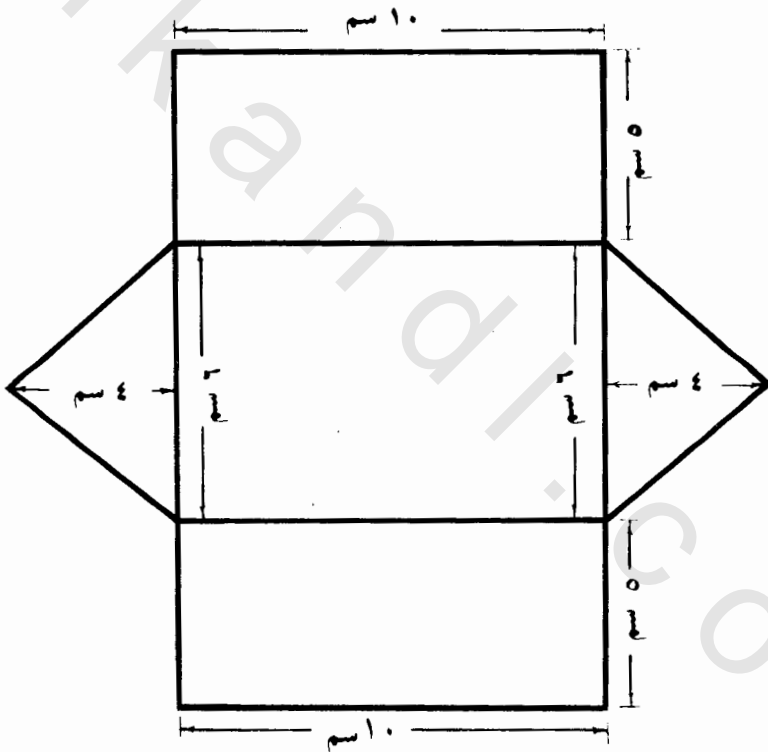
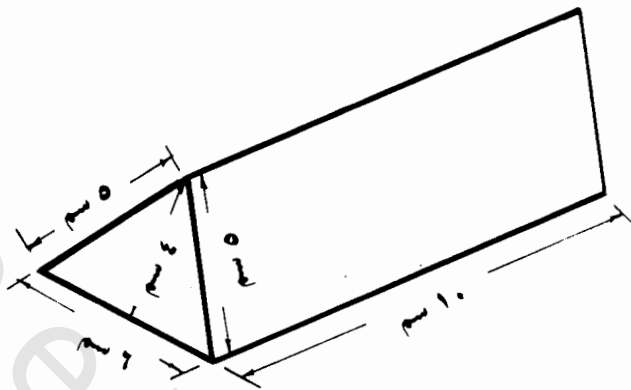
$$[2,6 \times 3 \times \frac{1}{2}] \times 2 + [3 \times 8] \times 3 =$$

$$79,8 = 7,8 + 72 =$$

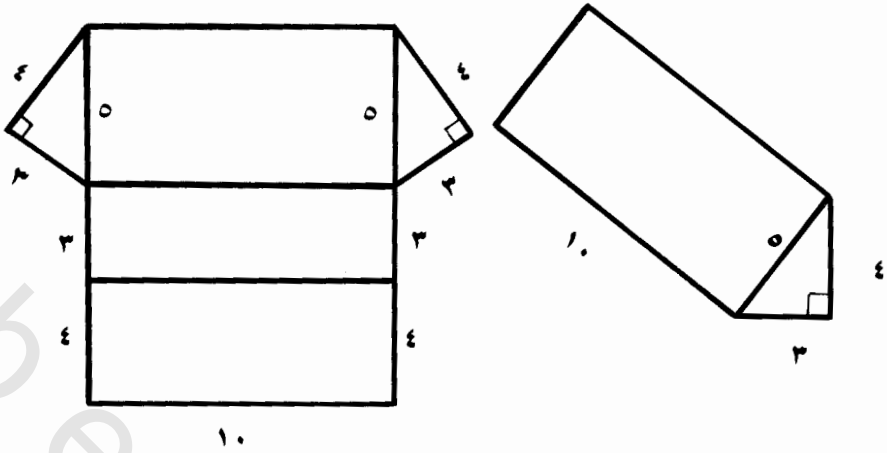
[٦ - ٦] تدريبات :

أوجد المساحة السطحية الكلية للمنشورات المثلثة التالية الموضحة في شكل
(٦ - ١١) .

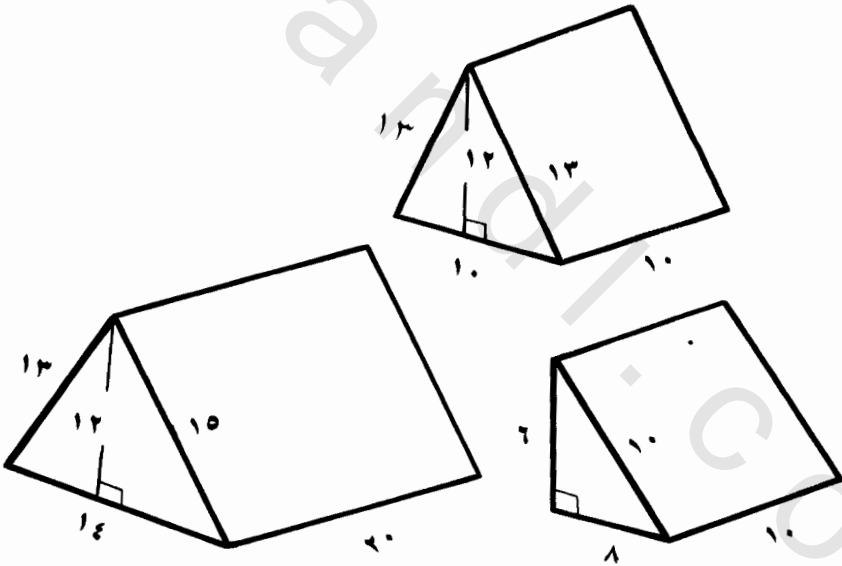




شكل [٦ - ١١] أ



شكل [٦ - ١١] ب
الأبعاد بالسنتيمتر



شكل [٦ - ١١] ج
الأبعاد بالسنتيمتر

ورق الحائط والدهانات وغطاء الأرضيات

Wallcoverings, Painting, floor Coverings

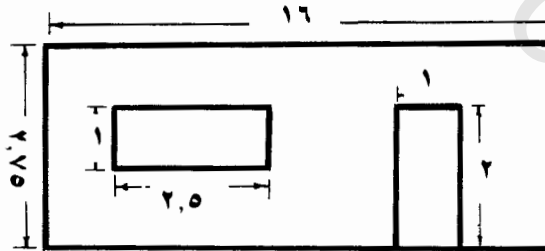
[٧ - ١] مقدمة :

يلزم لنا قبل القيام بدهان الحوائط أو تركيب ورق للحوائط وكذلك عند حساب الأرضيات اللازمة لفرش غرفة ما بالموكيت أو السجاد أو بلاط من نوعيه معينة ، أن نعرف عدد الأمتار المربعة التي سيتم شراؤها من الورق أو الموكيت أو من علب الدهان الكافية لدهان الغرفة .

[٧ - ٢] تغطية الجدران وطلاؤها :

● مثال (١) :

غرفة منزل أبعادها كالمبينة في الشكل (٧ - ١) ، يراد تركيب ورق حائط لها ، سعر المتر المربع من هذا الورق هو ٥ جنيهاً فأوجد إجمالي ثمن الورق اللازم لتغطية الغرفة .



شكل [٧ - ١]

الأبعاد بالمتر

● الحل :

إذا قمنا بعملية فرد لجدار الغرفة كما هو موضح بالشكل ، فإنه يمكننا بسهولة حساب مساحة جدارن الغرفة جميعاً كالتالى :

$$\text{مساحة جدارن الغرفة} = 16 \times 2,75 = 44 \text{ م}^2 .$$

$$\text{مساحة الباب} = 1 \times 2 = 2 \text{ م}^2 .$$

$$\text{مساحة النافذة} = 1 \times 2,5 = 2,5 \text{ م}^2$$

$$\text{المساحة التى يلزم تغطيتها بورق الحائط} = 44 - 2 - 2,5 = 39,5$$

م²

$$\therefore \text{ ثمن الورق اللازم} = 39,5 \times 5 = 197,5 \text{ جنيه} .$$

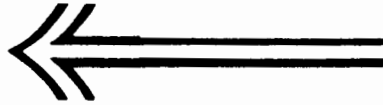
● مثال (٢) :

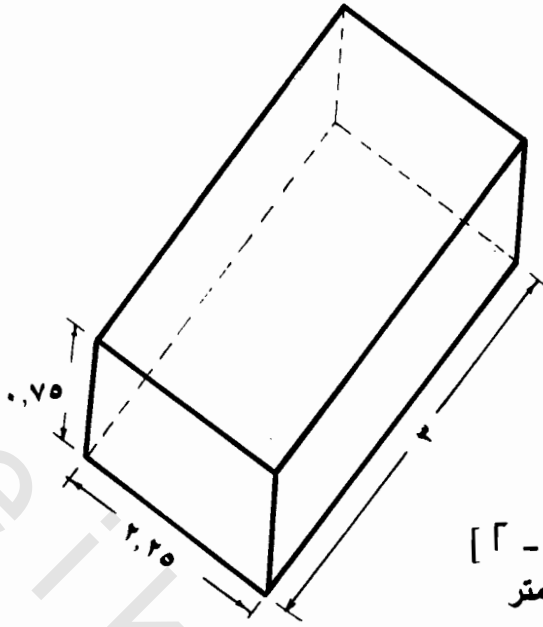
خزان معدنى على شكل متوازى مستطيلات ، مزود بغطاء أبعاده $3 \times 2,25 \times 0,75$ م ، يراد دهانة من الداخل والخارج فإذا كان سعر طلاء المتر المربع هو ٣ جنيهات .

فكم تبلغ كلفة دهان الخزان ؟

● الحل :

كما يتضح من الرسم بشكل (٧ - ٢) فإن مساحة السطح الكلية من الداخل والخارج يمكن حسابها كالتالى :





شكل [٢ - ٧]
الأبعاد بالمتري

المساحة الكلية المطلوب دهانها = مساحة السطح الداخلى والخارجى
بما فيها الغطاء .

$$\begin{aligned}
 &= \text{ضعف المساحة الداخلية} = \text{ضعف المساحة الخارجية} . \\
 &= 2 \times [(2,25 \times 3) \times 2 + (0,75 \times 2,25) \times 2 + (0,75 \times 3) \times 2] \\
 &= 2 \times [13,50 + 3,375 + 4,5] = 2 \times 21,375 = 42,750 \text{ م}^2 . \\
 &\therefore \text{قيمة دهان الخزان} = 42,75 \times 3 = 128,25 \text{ جنيهاً} .
 \end{aligned}$$

[٣ - ٧] تدريبات :

- (١) إذا كان ١ لتر من الطلاء يكفى لتغطية مساحة ٨ م^٢ من الجدران ، فكم يلزم من الطلاء لتغطية غرفة أبعادها ٥ متر × ٤ متر × ٣ متر .
- (٢) صالة أبعادها ١٠ متر × ٨ متر × ٢,٧٥ متر ، فإذا كانت مساحة الأبواب والشبابيك = ٢٠ متراً مربعاً ، وكان لتر الدهان يكفى لتغطية ١٠ متراً مربعاً ، من الجدران :

(أ) ما مساحة الجدران المراد طلاؤها .

(ب) كم لتر دهان مطلوب لدهان الصالة .

(٣) غرفة طولها ٨ متر وعرضها ٦ متر وارتفاعها $\frac{1}{2}$ متر ، فإذا كان لتر الدهان يكفى لتغطية ١٢ متر مربع من السقف . بينما يكفى اللتر لدهان ١٠ متر مربع من الجدران بالغرفة :

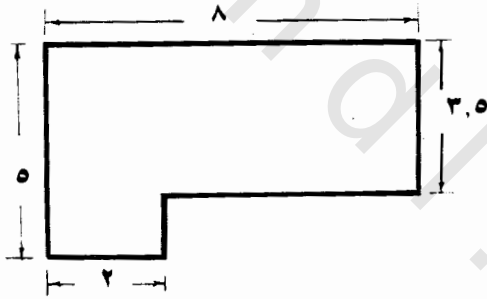
(أ) ما مساحة سقف الغرفة .

(ب) ما مساحة جدران الغرفة .

(ج) كم لتراً من الدهان تكفى لجدران الغرفة .

(د) كم لتراً من الدهان تكفى لسقف الغرفة .

(٤ .) شكل (٧ - ٣) يبين مسقط أفقى لغرفة إرتفاعها ٣ متر ، فإذا كانت مساحة الأبواب والشبابيك هو ١٢ متر مربع وكان سعر لتر الدهان هو ٨ جنيهات ، ويكفى اللتر لدهان ١٢ متر مربع :



شكل [٧ - ٣]
الأبعاد بالمتر

(أ) أوجد مساحة سقف وجدران الغرفة المطلوب دهانها .

(ب) كمية الدهان اللازمة .

(ج) إجمالي ثمن الدهان .

(٥) حجرة أبعادها ٦ متر وعرضها ٤,٥ متر وإرتفاعها ٣ متر بها نافذتان أبعاد كل منها ١,٥ × ١ من الأمتار .

يراد تغطية حوائط الحجرة والباب من الداخل بورق حائط تكلفة المتر المربع منه ١٥ جنيهاً ، بينما يراد طلاء السقف بدهان يتكلف المتر المربع منه ٤,٥ جنيهات ، احسب التكلفة الكلية لورق الحائط والطلاء .

(٦) حمام سباحة أبعاده من الداخل ٣٠ متر طولاً ، ١٥ متر عرضاً وبعمق ثابت مقداره ٣ أمتار ، المطلوب تغطية جدرانها وأرضيته من الداخل ببلاط قيشاني على شكل مربع طول ضلع الواحدة ١٥ سم ، فكم بلاطة تلزم لذلك .

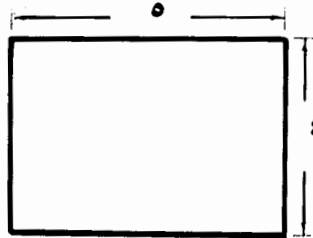
[٧ - ٤] تغطية الأرضيات بالسجاد والموكيت :

● مثال :

يراد تغطية أرضية حجرة بمنزل أبعادها ٥ متر طولاً ، ٤ متر عرضاً ، بموكيت ، يتكلف المتر المربع منه ١٥ جنيهاً للمتر المربع ، ويحتاج كل متر مربع من الموكيت إلى تثبيته بمادة لصق وتكلفة لصق المتر المربع ٢,٥ جنيه ؛ احسب التكلفة الكلية .

● الحل :

انظر الرسم شكل (٧ - ٤) .



شكل [٧ - ٤]

الأبعاد بالمتر

مساحة سطح أرضية الغرفة = $5 \times 4 = 20$ م²

∴ يلزم لفرشها بالموكيت 20 م².

تكلفة الموكيت = $15 \times 20 = 300$ جنيهاً .

تكلفة مادة اللصق = $2,5 \times 20 = 50$ جنيهاً .

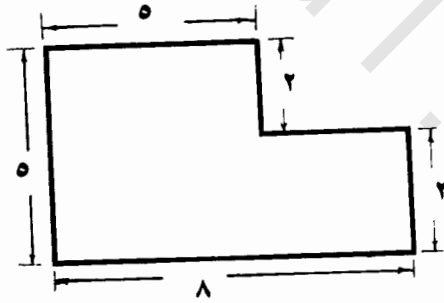
∴ التكلفة الكلية = $50 + 300 = 350$ جنيهاً .

[٧ - ٥] تدريبات :

(١) ما مساحة الموكيت اللازم لتغطية أرضية حجرة أبعادها ٤ م × ٦ م .

(٢) نوع من السجاد سعر المتر المربع منه ٣٢ جنيهاً فكم يبلغ سعر السجاد اللازم لفرش أرضية بطول ٨ م وبعرض ٥,٥ متر .

(٣) الشكل الموضح لأرضية حجرة يراد فرشها بالموكيت الذي سعر المتر المربع منه ١٦ جنيهاً والمطلوب حساب التكلفة اللازمة لذلك .



شكل [٧ - ٥]
الأبعاد بالمتر

(٤) سجادة مستطيلة الشكل طولها ٨ متر وعرضها ٦ متر ومحاطة من حوافها الخارجية بإطار مزركش بعرض ٢ متر من كل جهة :

(أ) ما مساحة السجادة .

(ب) ما مساحة الغرفة .

(ج) ما مساحة الإطار المزركش .

(٥) يراد تبليط أرضية حجرة أبعادها ٥ متر \times ٦ متر ببلاط أبعاده ٥٠ سم \times ٥٠ سم ، ويباع هذا البلاط فى عبوات ، سعة كل عبوة ٥ بلاطات وسعر العبوة ، ٥ جنيهات فأوجد .

(أ) مساحة الحجرة .

(ب) عدد البلاط اللازم لتبليط الغرفة .

(ج) عدد العبوات اللازمة .

(د) تكلفة البلاط الإجمالية .



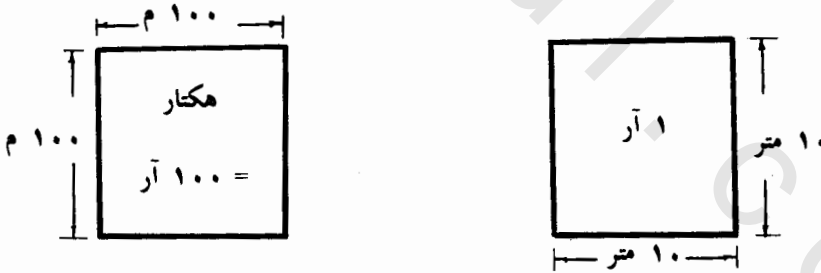
الدروس الثامن

مساحات الأراضي

Land measurment

[٨ - ١] تقديم :

عند قياس المساحات الكبيرة من الحقول أو العقارات أو الأراضي عموماً فإن الوحدات المترية (الفرنسية) المستخدمة هي الآر (Are) والهكتار Hectare انظر الرسم شكل (٨ - ١) .



شكل [٨ - ١]

الآر = ١٠٠ متر مربع.

الهكتار = ١٠٠ آر = ١٠٠ × ١٠٠ = ١٠٠٠٠ متر مربع .

الكيلومتر المربع = ١٠٠٠٠ آر = ١٠٠ هكتار = ١٠٠٠٠٠٠٠ (مليون

متر مربع) .

أما الوحدة الإنجليزية لقياس الأراضي فهي الأكر Acre .

فدان إنجليزي = ٤٨٤٠ ياردة مربعة \approx ٤٠٤٦ م^٢ .

، الميل المربع = ٦٤٠ فدان إنجليزي .

والفدان الإنجليزي يقل عن الفدان المستخدم في مصر بمقدار يساوي ١٥٤

م^٢ تقريباً (الفدان المصرى = ٤٢٠٠ م^٢ تقريباً) .

● مثال (١) :

قطعة أرض زراعية طولها ٥٠٠ متر وعرضها ٢٥٠ متراً احسب مساحتها
بالآر والهكتار .

● الحل :

المساحة = ٢٥٠ × ٥٠٠ = ١٢٥٠٠٠ متر مربع

المساحة بالآر = ١٢٥٠٠٠ ÷ ١٠٠ = ١٢٥٠ آر .

المساحة بالهكتار = ١٢٥٠٠٠ ÷ ١٠٠٠٠ = ١٢,٥ هكتار .

● مثال (٢) :

احسب مساحة بحيرة صناعية طولها ٢٠٠ م وعرضها ١٢٠ متر :

(أ) بالأمتار المربعة .

(ب) بالآر .

(ج) بالهكتار .

● الحل :

(أ) المساحة = $120 \times 200 = 24000$ متر مربع

(ب) المساحة بالآر = $24000 \div 100 = 240$ آر .

(ج) المساحة بالهكتار = $24000 \div 10000 = 2,4$ هكتار .

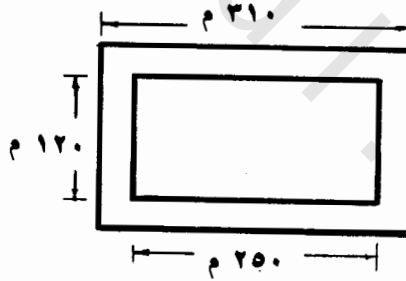
[٢ - ٨] تدريبات :

(١) شكل (٨ - ٢) يوضح قطعة من الأرض مبنى عليها مخزن بطول ٢٥٠ متراً وبعرض ١٢٠ متراً وعلى شكل مستطيل ، ويحيط بالمخزن من حوافه الأربعة شريط من الأرض بعرض منتظم مقداره ٣٠ متراً فأوجد :

(أ) مساحة المخزن .

(ب) مساحة شريط الأرض .

(ج) المساحة الكلية لقطعة الأرض .



شكل [٢ - ٨]

(٢) حقل على شكل مستطيل طوله ١٧٤ متراً وعرضه ١١٥ متراً ، احسب مقدار ما تزيده مساحة الحقل عن ٢ هكتار .

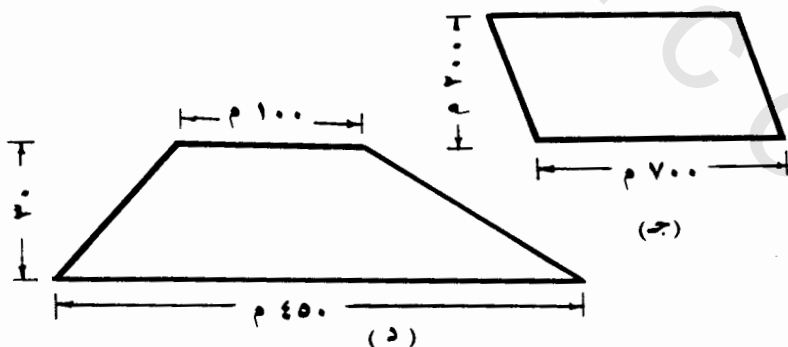
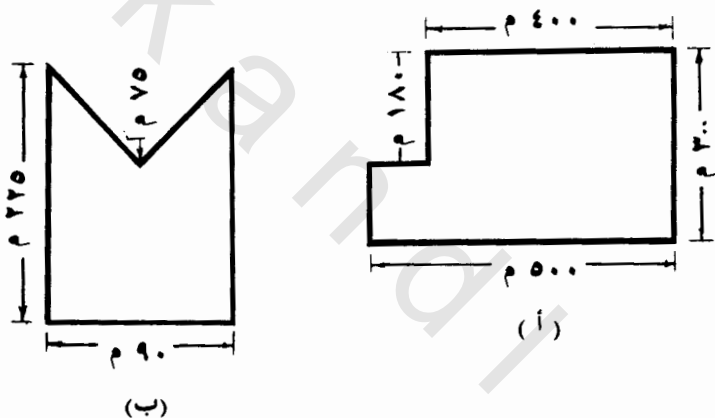
(٣) حمام سباحة طوله ٥٠ متراً وعرضه ٢٠ متراً ، يحيط به من ناحية الطول حافة خرسانية بعرض $\frac{1}{2}$ متر ، بينما يحيط به من ناحية العرض حافة خرسانية مائلة بعرض ٤ متر فاحسب :

(أ) مساحة الحمام بالمتر المربع وبالآر .

(ب) المساحة الكلية بالمتر المربع وبالآر للحمام وما يحيط به من خرسانة .

(٤) أوجد مساحة كل من قطع الأراضي التالية الموضحة في شكل (٨ - ٣) :

(أ) بالمتر المربع (ب) بالآر (ج) بالهكتار



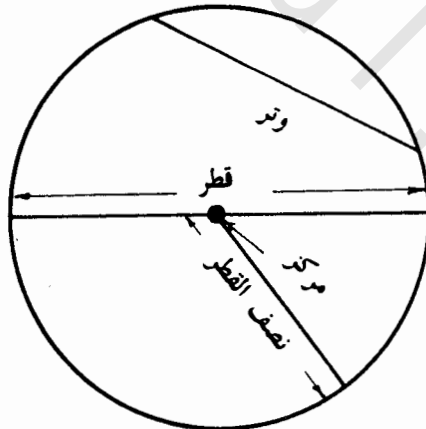
شكل [٨ - ٣] أ ، ب ، ج ، د

The circle الدائرة

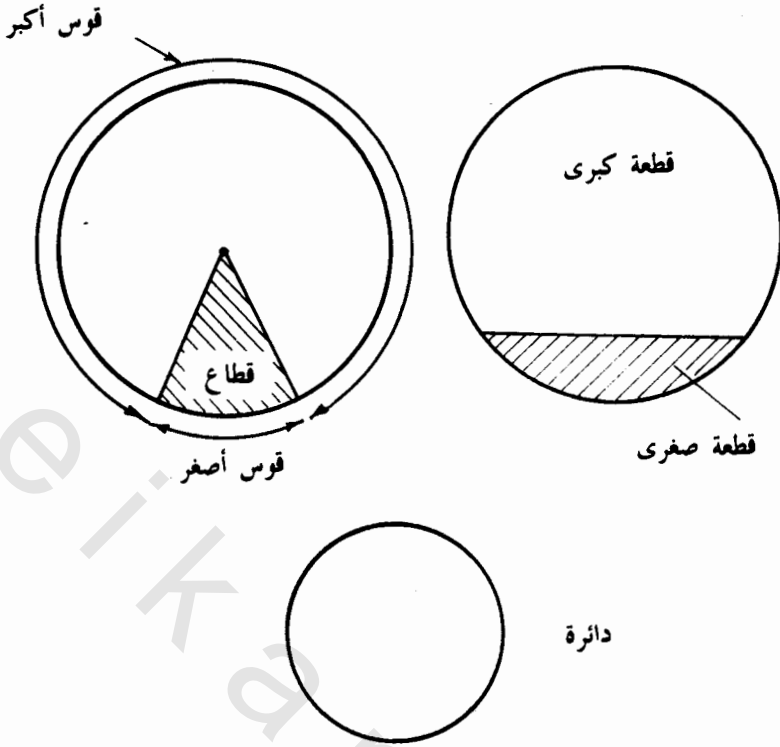
[٩ - ١] تعريف :

تعتبر الدائرة من أكثر الأشكال الهندسية المألوفة في حياتنا والدائرة هي شكل مغلق عبارة عن المحل الهندسي (المسار) الذي ترسمه نقطة تتحرك على بعد ثابت (نصف قطر الدائرة radius) من نقطة محددة (المركز center) .

أما المسار الذي ترسمه النقطة المتحركة فيعرف بالمحيط circumference .
 وشكل (٩ - ١) يوضح بعض المصطلحات الهامة للدوائر .

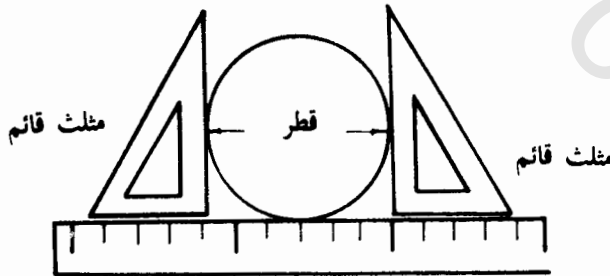


شكل [٩ - ١]
 مصطلحات الدوائر



[٩ - ٢] المحيط والقطر والنسبة الثابتة (ط) :

قم باختيار مجموعة من الأجسام المستديرة بأحجام مختلفة ثم أوجد قيمة محيط كل جسم منها باستخدام خيط أو شريط من القطن أو أى أداة قياس مناسبة ، ثم احسب قطر كل جسم منها كما هو موضح بالشكل (٩ - ٢) .



شكل [٩ - ٢] طريقة لقياس القطر

قم بعد ذلك بتدوين هذه البيانات في جدول كالمبين ، جدول (٩ - ١) .

الجسم	المحيط ح	القطر ق	المحيط ÷ القطر $\frac{ح}{ق}$

جدول [٩ - ١]

وإذا تأملنا الجدول (٩ - ١) ، ونظرنا إلى العمود الأخير $\frac{ح}{ق}$ بعد حساب النتائج فإننا سنجد أن الإجابات كلها تقريباً متشابهة وتساوي حوالي ٣,١٤ ، $\frac{٢٢}{٧}$.

وهذه النسبة تعتبر قيمة ثابتة لأي دائرة وتُمثل بالرمز ط (أو باللاتيني π وتنطق باي) .

ولأي دائرة إذا قسمنا طول محيطها على قطرها $\frac{ح}{ق}$ سنجد أنه يساوي ط :

$$\dots \frac{ح}{ق} = ط = \frac{ح}{٢ نق}$$

$$\dots ح = ٢ ط نق .$$

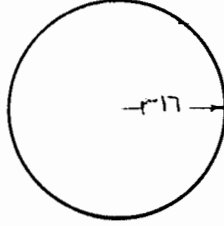
وبذلك فإن محيط أي دائرة = $٢٠ \times ط \times نصف القطر$.

$$= ٢ \times \frac{٢٢}{٧} \times نصف القطر = ٣,١٤ \times ٢ \times نصف$$

القطر

● مثال (١) :

أوجد قيمة ط للدائرة الموضحة في شكل (٩ - ٣) ، والتي محيطها = ١٠٠,٦ سم ونصف قطرها ١٦ سم .



شكل [٩ - ٣]

● الحل :

$$ط = \frac{ح}{٢ \text{ نق}} = \frac{١٠٠,٦}{١٦ \times ٢} = \frac{٥٠,٣}{١٦} = ٣,١٤$$

[٩ - ٣] استخدام النسبة (ط) :

إن استخدام نسبة المحيط إلى القطر ، $\frac{ح}{ق}$ ، أو $\frac{ح}{٢ \text{ نق}}$

تُساعدنا في إيجاد قطر أو نصف، قطر أو محيط أى دائرة كما وأن النسبة ط لها استخدامات لا تحصى في المستويات الأعلى بالرياضيات ويمكن كتابة العلاقة السابقة بعدة صور :

$$\text{المحيط} = ط \times \text{القطر} .$$

$$ح = ط \times ق$$

$$، \dots \text{القطر} = ق = \text{ضعف نصف القطر} = ٢ \text{ نق}$$

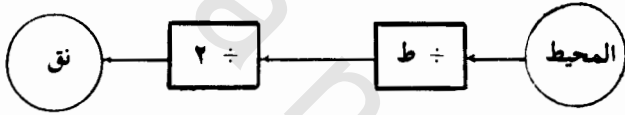
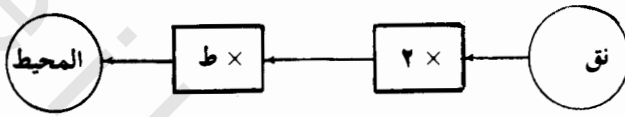
$$\therefore \text{ح} = \text{ط} \times \text{ق} = \text{ط} \times 2 \text{ نق} .$$

$$\therefore \text{ح} = 2 \text{ ط نق} .$$

وتبلغ قيمة ط بالضبط $= \frac{22}{7} = 3,1428$ واختصاراً

، يمكن اعتبارها 3,14

انظر شكل (9 - 4) وهو يوضح تسلسل إيجاد أيأ من المحيط أو القطر .



شكل [4 - 4]

حساب المحيط بمعلومية نصف القطر

، حساب نصف القطر بمعلومية المحيط

● مثال (1) :

أوجد محيط دائرة قطرها = 20 سم (اعتبر ط = 3,142) .

● الحل :

$$\text{ح} = \text{ط} \times \text{ق}$$

$$= 20 \times 3,142 = 62,84 \text{ سم}$$

● مثال (٢) :

أوجد محيط دائرة نصف قطرها ٥٦ سم (اعتبر $\pi = \frac{22}{7}$)

● الحل :

$$C = 2\pi r$$

$$= 2 \times \frac{22}{7} \times 56 = 352 \text{ سم}$$

● مثال (٣) :

أوجد قطر ونصف قطر دائرة محيطها ١٢٦,٤ سم (اعتبر $\pi = 3,14$) .

● الحل :

$$C = \pi d$$

$$\therefore 126,4 = \pi \times d$$

$$\therefore d = \frac{126,4}{\pi} = \frac{126,4}{3,14} = 40,22 \text{ سم}$$

$$\therefore r = \frac{d}{2} = \frac{40,22}{2} = 20,11 \text{ سم}$$

[٩ - ٤] تدريبات :

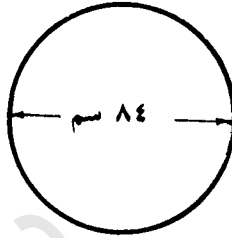
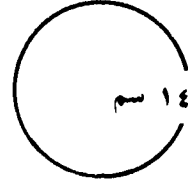
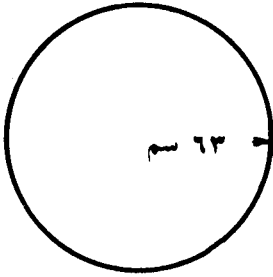
(١) احسب محيط دائرة طول نصف قطرها ٦٣ سم « اعتبر

$$\pi = \frac{22}{7} » .$$

(٢) دائرة طول نصف قطرها ٧٠ سم احسب محيطها معتبراً

$$\pi = 3,14 .$$

(٣) احسب محيط الدوائر الجيئة في شكل (٩ - ٥) .



شكل [٤ - ٨] -

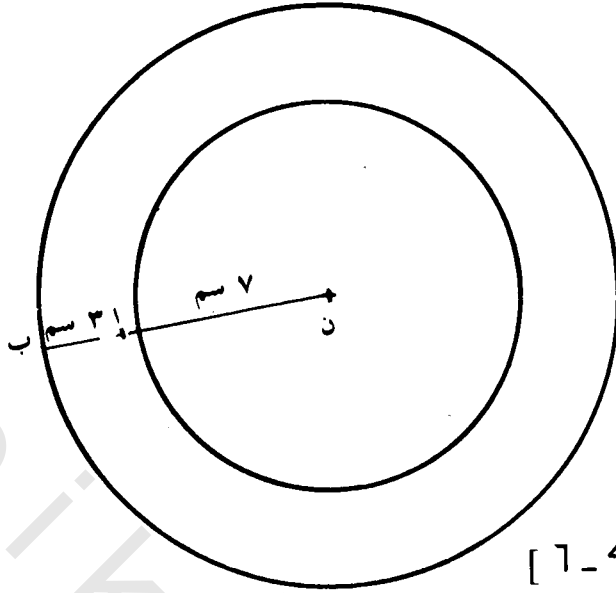
(٤) دائرة محيطها = ٥٧٢ سم فاحسب طول نصف قطرها باعتبار
ط = $\frac{٢٢}{٧}$.

(٥) دائرة محيطها = ٤٧١ سم فاحسب طول نصف القطر باعتبار
ط = ٣,١٤ .

(٦) مجموع محيطي دائرتين = ٧٠٤ سم وكان نصف قطر إحداهما ٢١
سم فاحسب نصف قطر الدائرة الأخرى باعتبار ط = $\frac{٢٢}{٧}$.

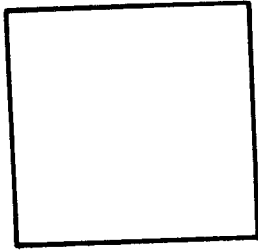
(٧) دائرتان النسبة بين طولى نصف قطريهما هي ٢ : ٣ فإذا كان مجموع
قطريهما ١٥٠ سم فاحسب محيط كل من الدائرتين .

(٨) في شكل (٩ - ٦) ، دائرتان متحدتا المركز (ن) فإذا كان ن = ١
سم ، ا ب = ٣ سم فاحسب الفرق بين محيطي الدائرتين ومجموع محيطي
الدائرتين .



شكل [٦ - ٤]

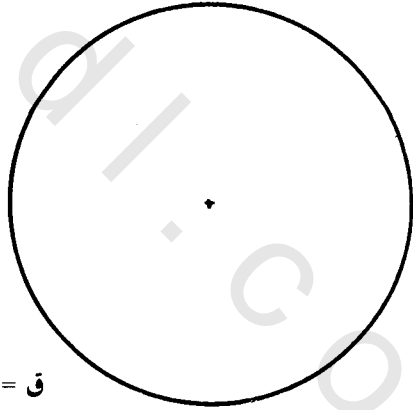
(٩) دائرة ومربع متساويان في المحيط فإذا كان طول قطر الدائرة = ٧٠ سم فاحسب طول ضلع المربع باعتبار $\frac{22}{7}$.



ل = ؟

(ب)

ق = ٧٠ سم



(أ)

شكل [٧ - ٤] ، ا ، ب

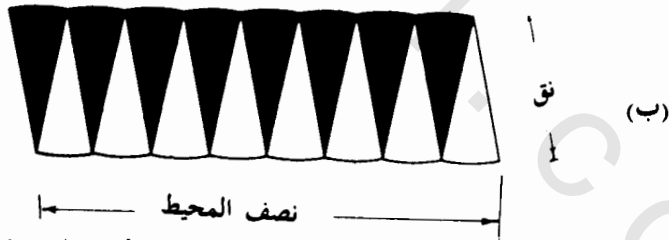
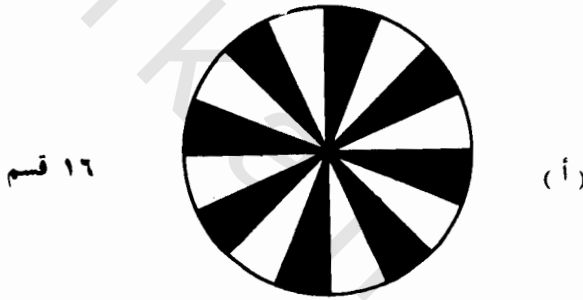
(١٠) سلك على شكل مثلث متساوي الأضلاع طول ضلعه ٤٢ سم ، يراد تشكيله على هيئة دائرة فاحسب طول قطر الدائرة لأقرب رقم عشري واحد .

[٥ - ٩] مساحة الدائرة :

لنبدأ برسم دائرة ذات نصف قطر معلوم ، ثم نقسمها إلى ١٦ قسماً متساوياً ، بعد ذلك نقص حول محيط الدائرة ونقص أجزاء الدائرة ثم نبدأ في رصها وترتيبها على قطعة من الورق ،

فلاحظ أن شكلهم مقارب لشكل متوازي الأضلاع ، انظر الرسم شكل

(٨ - ٩) .



شكل [٨ - ٩]

ويلاحظ من الرسم ما يلي :

(أ) طول الشكل عبارة عن نصف محيط الدائرة تقريباً .

(ب) ارتفاع الشكل عبارة عن نصف قطر الدائرة تقريباً .

(ج) مساحة الشكل عبارة عن مساحة الدائرة تقريباً .

● أمثلة محلولة ●

● مثال (١) :

ما مساحة الدائرة التي قطرها = ٤٢ سم (ط = $\frac{٢٢}{٧}$)

● الحل :

مساحة سطح الدائرة = ط × نق^٢

$$= \frac{٢٢}{٧} \times ٢١ \times ٢١ = ١٣٨٦ \text{ سم}^٢$$

● مثال (٢) :

ما مساحة الدائرة التي محيطها = ٩٤,٢ سم (ط = ٣,١٤)

● الحل :

∴ القطر = المحيط ÷ ط

∴ القطر = ٩٤,٢ ÷ ٣,١٤ = ٣٠ سم .

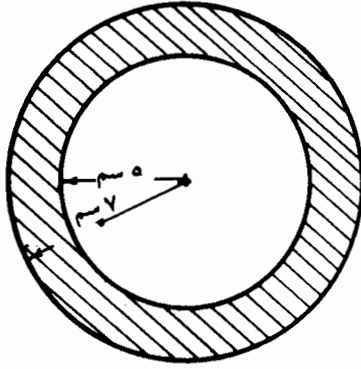
∴ نصف القطر = ١٥ سم .

∴ المساحة = ط نق^٢ .

$$= ٢٢٥ \times ٣,١٤ = ٧٠٦,٥ \text{ سم}^٢$$

● مثال (٣) :

فى شكل (٩ - ١٠) ، احسب مساحة الجزء المظلل واعتبر ط = ٣,١٤ .



شكل [١٠ - ٩]

● الحل :

مساحة سطح الدائرة الخارجية :

$$= 7 \times 7 \times 3,14 = 153,86 \text{ سم}^2$$

مساحة سطح الدائرة الداخلية :

$$= 5 \times 5 \times 3,14 = 78,5 \text{ سم}^2$$

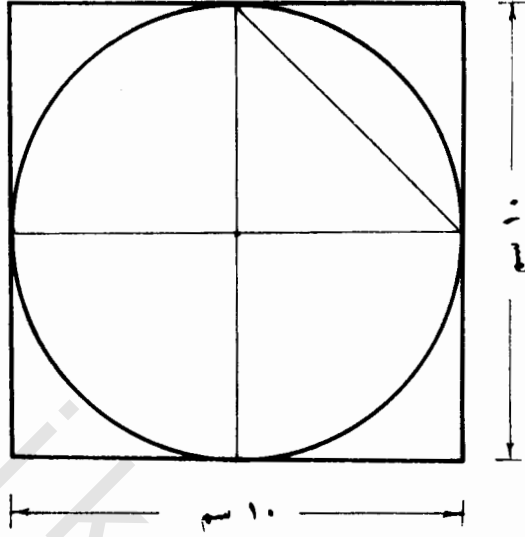
$$\therefore \text{مساحة الجزء المظلل} = 153,86 - 78,5 = 75,36 \text{ سم}^2$$

[٩ - ٦] تجارب لإيجاد قيمة النسبة ط :

□ التجربة الأولى :

تعتبر هذه التجربة ، طريقة عملية لإيجاد مساحة الدائرة تقريباً بحسابها عملياً قبل حسابها رياضياً .

والآن : ارسم دائرة نصف قطرها ٥ سم ثم ارسم مربعاً يحيط بالدائرة كما بالشكل (٩ - ١١) .



شكل [4 - 11]

وواضح أن طول ضلع المربع يساوى قطر الدائرة ، قم بعد ذلك بتقسيم المربع إلى أربعة أجزاء متساوية .

ثم اقسّم أحد المربعات الصغيرة بخط قطري كما بالشكل .

وإذا دققنا النظر سنجد أن مساحة ربع الدائرة بهذا المربع الصغير تعادل $\frac{3}{4}$ مساحة المربع الصغير تقريباً .

وبالتالى فإن مساحة الدائرة الكلية = تقريباً $\frac{3}{4}$ مساحة المربع .

ولكن مساحة المربع = $10 \times 10 = 100$ سم² .

∴ مساحة الدائرة = $100 \times \frac{3}{4} = 75$ سم² .

∴ ، مساحة الدائرة = ط² نق² = $5 \times 5 \times ط = 25 ط$ سم² .

∴ $25 ط = 75$ سم² .

∴ $ط = 3$ تقريباً .

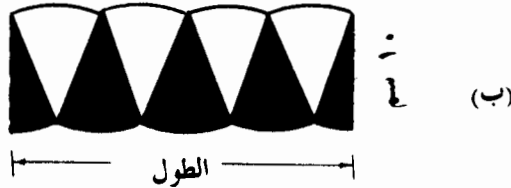
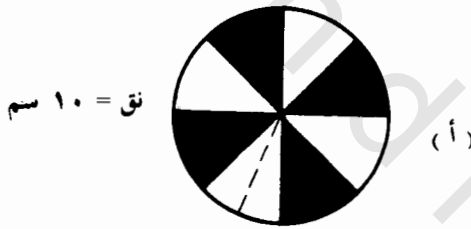
□ التجربة الثانية :

إن تفاصيل هذه التجربة قد تم شرحها من قبل ، والآن نحاول أن نجربها بأنفسنا ،

وتعتبر هذه التجربة ، دراسة لنظرية العلاقة بين نصف قطر الدائرة ومساحتها ، وما عليك إلا اتباع الخطوات التالية .

لنفترض أن نصف قطر الدائرة = ١٠ سم ، قسم الدائرة إلى ٨ أجزاء متساوية ، ثم قم بتقسيم كل جزء مرة ثانية إلى جزئين متساوين . فيصبح لدينا ١٦ جزءاً متساوياً .

وباستخدام المقص نقوم بتقطيع الدائرة وتقسيم أجزائها وبإعادة ترتيبها كما بالشكل (٩ - ١٢) ، فإننا نحصل على شكل مستطيل تقريباً .



شكل [٩ - ١٢] أ ، ب

مساحة الدائرة = مساحة المستطيل =

$$\text{الطول} \times \text{العرض} = \text{الطول} \times \text{نصف القطر}$$

والآن ، فإننا إذا قسنا طول المستطيل فإننا سنجد أنه = ٣١ سم تقريباً .

وعلى ذلك فإن مساحة الدائرة = $١٠ \times ٣١ = ٣١٠$ سم^٢ تقريباً .

$$٣,١ \times ١٠٠ = ٣١٠ \text{ سم}^٢$$

∴ مساحة الدائرة = ط × نصف القطر = ٣,١ × ١٠٠

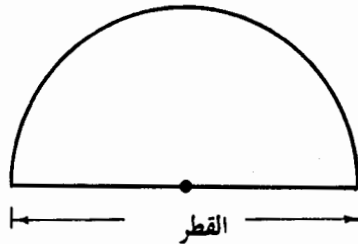
∴ يتضح لنا من هذه التجربة أن ط = ٣,١ تقريباً .

وكلما زاد عدد الأقسام كلما اقتربت قيمة ط من $\frac{٢٢}{٧}$ ، أي ٣,١٤٢

كرر هذه التجربة بدوائر ذات أنصاف أقطار مختلفة وقم بتسجيل النتائج التي ستحصل عليها ولاحظ إن كانت ط لها نفس القيمة أم تختلف .

[٧ - ٩] نصف الدائرة The semi-circle :

كما يتضح من شكل (٩ - ١٣) فإنه بتقسيم الدائرة إلى قسمين متساويين تماماً فإننا نحصل على نصف دائرة .



شكل [٩ - ١٣]

● مثال :

إذا كان نصف قطر ، نصف دائرة يساوي ١٤ سم فأوجد :

(أ) محيط نصف الدائرة .

(ب) مساحة نصف الدائرة .

● الحل :

(أ) محيط نصف الدائرة ، عبارة عن نصف محيط الدائرة الكاملة مضافاً إليه طول القطر ،

$$\text{محيط نصف الدائرة} = \frac{1}{2} \times 2 \times \text{ط نق} = \text{ط نق} .$$

$$= \frac{22}{7} \times 14 = 44 \text{ سم} .$$

$$\text{، قطر نصف الدائرة} = 14 \times 2 = 28 \text{ سم} .$$

$$\therefore \text{محيط نصف الدائرة} = 28 + 44 = 72 \text{ سم} .$$

(ب) مساحة نصف الدائرة = $\frac{1}{2}$ مساحة الدائرة الكاملة .

$$= \frac{1}{2} \times \text{ط} \times \frac{1}{2} \text{نق}^2 .$$

$$= \frac{1}{2} \times \frac{22}{7} \times 14 \times 14 \times \frac{1}{2} = 308 \text{ سم}^2 .$$

[٩ - ٨] تدريبات عامة على الدوائر :

(١) أوجد محيط كل من الدوائر التالية التي نصف قطر كل منها :

(أ) ١٤ سم (ب) ٢١ سم (ج) ٣٥ سم (د) ٨٤ سم

[اعتبر ط = $\frac{22}{7}$]

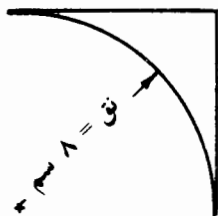
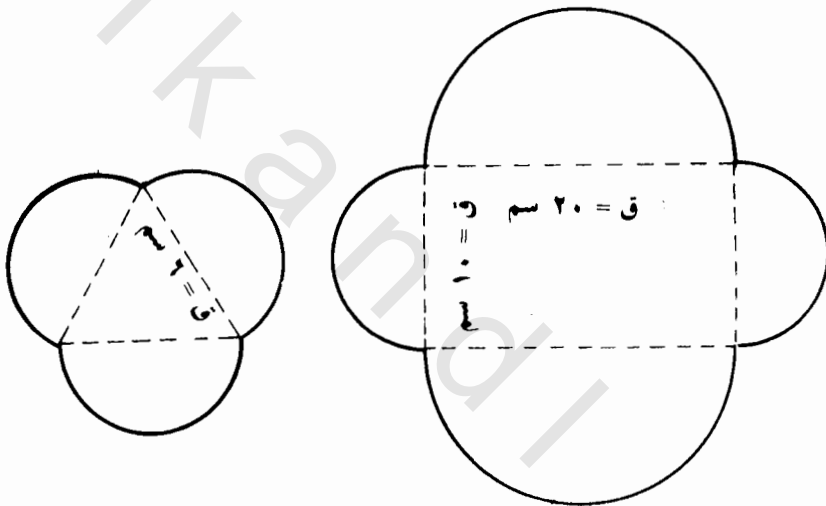
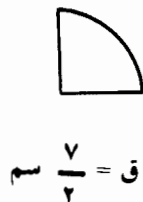
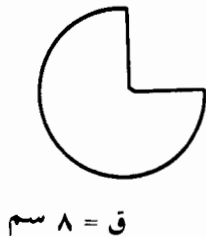
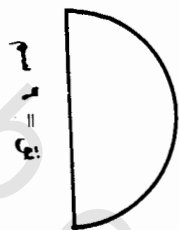
(٢) باعتبار النسبة ط = ٣,١٤٢ تقريباً ، أوجد محيط الدوائر التالية مقرباً

إجابتك لأقرب ٣ علامات عشرية .

(أ) دائرة قطرها ٢٠ سم (ب) دائرة قطرها ٣٥ سم .

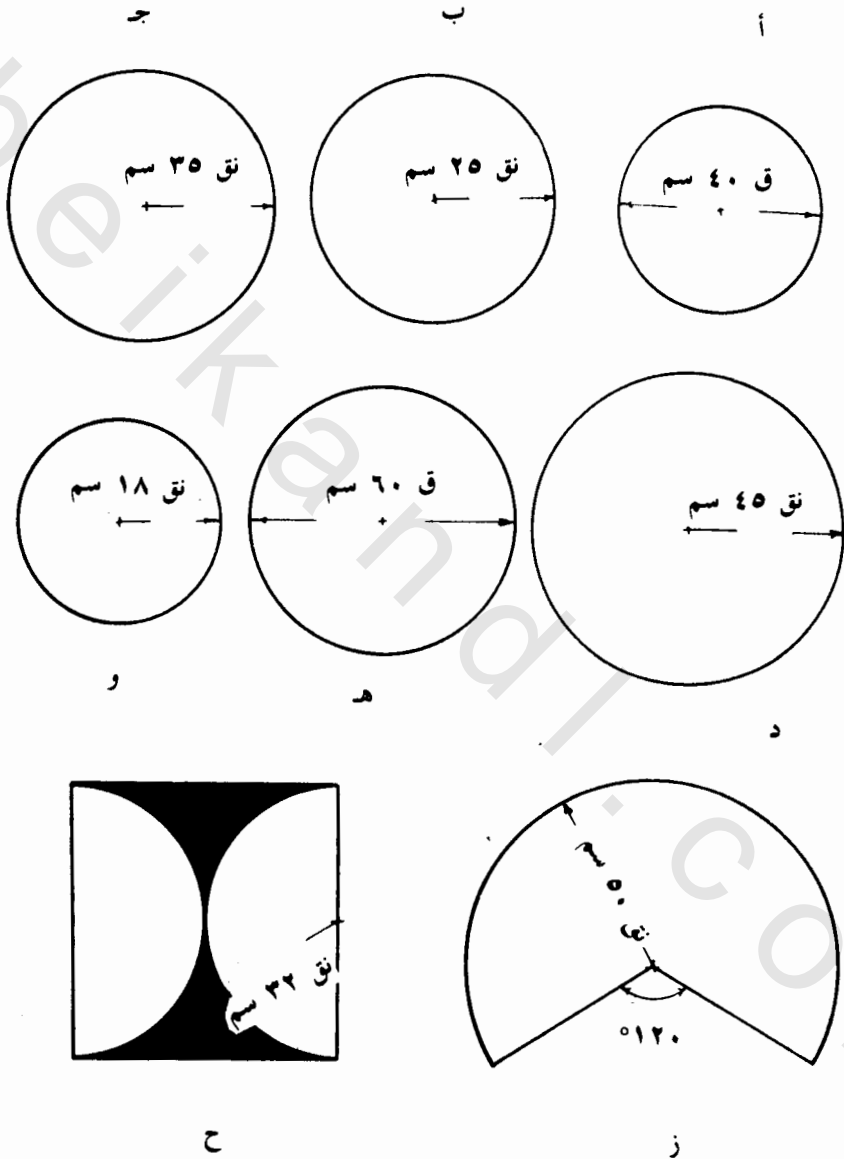
(ج) دائرة قطرها ١٢ سم (د) دائرة قطرها ٣ سم .

(٣) فى شكل (٩ - ١٤) ، وباعتبار ط = ٣,١٤٢ أوجد محيط الأشكال التالية مُقرباً الجواب لأقرب ٣ علامات عشرية .



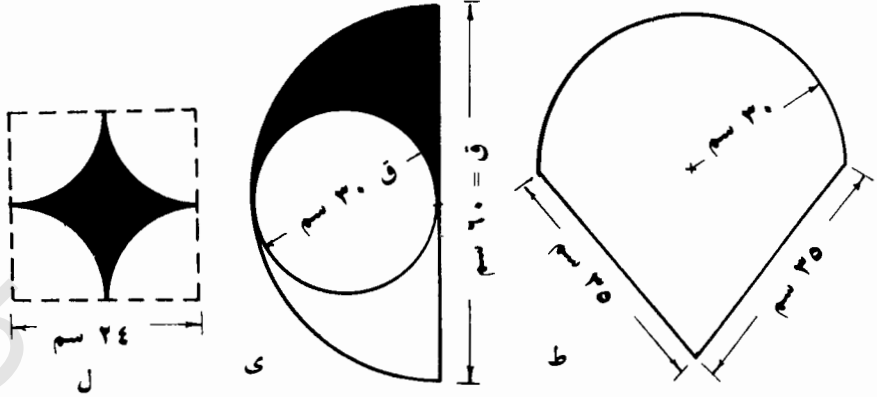
شكل [٩ - ١٤]

(٤) باعتبار النسبة ط = ٣,١٤٢ تقريباً ، أوجد لأقرب ٣ علامات عشرية مساحة الدوائر والأشكال الموضحة بشكل [٩ - ١٥] ، [المطلوب حساب مساحة الأجزاء المظللة فقط في الأشكال المحتوية عليها] .



شكل [٩ - ١٥]

تابع شكل [٩ - ١٨]



(٥) قطعة مربعة الشكل من الكرتون ، قمنا بقص دائرة نصف قطرها ٥ سم منها ، احسب المساحة المتبقية من القطعة المربعة إذا كان طول ضلع المربع ١٢ سم .

(٦) قطعة عملة معدنية قطرها ٤ سم ، احسب مقدار المسافة التي تتدحرجها إذا دارت حول محورها ٥٠ دورة كاملة .

(٧) خرطوم حديقة طوله ١٠٠ متر ، يراد لفه حول بكرة قطرها ٣٥ سم فكم لفة كاملة يمكن للخرطوم أن يلفها حول البكرة .

(٨) دراجة قطر عجلتها ٤٠ سم فاحسب :

(أ) محيط العجلة .

(ب) المسافة التي تتحركها العجلة إذا دارت حول محورها ٥٠٠ لفة كاملة .

(٩) ساعة حائط طول عقرب الساعات بها ٢١ سم فاحسب المساحة التي يغطيها عقرب الساعات إذا تحرك :

(أ) ٦ ساعات .

(ب) ٩ ساعات .

(ج) ١٢ ساعة .

باعتبار $\pi = 3,142$ ، أحسب الآتي مقرباً إجابتك لأقرب ٣ علامات

عشرية :

١٤٤

- (١٠) أوجد قطر دائرة طول محيطها = ١٢٠ متر .
 (١١) أوجد نصف قطر دائرة طول محيطها = ٨٨ سم .
 (١٢) طول محيط عجلة هو ٤٠٠ سم فأوجد قطر هذه العجلة .
 (١٣) سيارة ، طول محيط دائرة الدوران لها هي ٥٢ متر ، فاحسب أقل عرض للطريق يمكن للسيارة أن تدور به دون الإصطدام بالرصيف .
 (١٤) عجلة دراجة تدور ٢٠٠ دورة حتى تقطع مسافة قدرها ٣٠٠ متر ؛

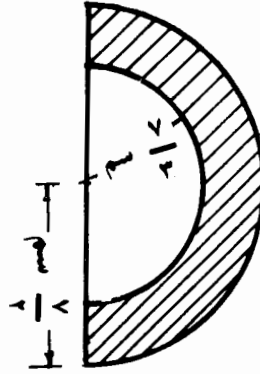
فاحسب :

- (أ) محيط العجلة ، (ب) قطر العجلة .
 (١٥) مساحة دائرة هو ١١٢ سم^٢ فاحسب قطر الدائرة .
 (١٦) مساحة نصف دائرة هو ٩٦ سم^٢ فاحسب نصف قطر نصف الدائرة .
 (١٧) أكمل الجدول التالي ، جدول (٩ - ٢) .

اعتر ط	مساحة سطح الدائرة	محيط الدائرة	طول نصف قطر الدائرة
$\frac{22}{7}$	$\frac{21}{3}$ سم
$\frac{22}{7}$	١١٠ متر
$\frac{22}{7}$	١٢١ سم
٣,١٤٢	٦٢,٨٤ متر

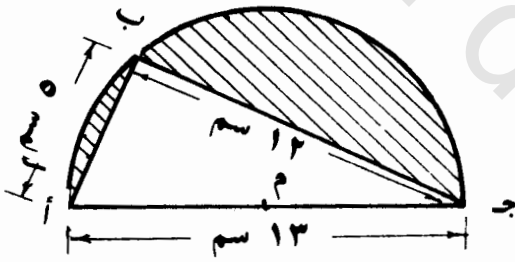
جدول [٩ - ٢]

(١٨) احسب مساحة الجزء المظلل من سطح نصف الدائرة الموضح بالشكل
 (٩ - ١٦) ، اعتبر ط = ٣,١٤ .

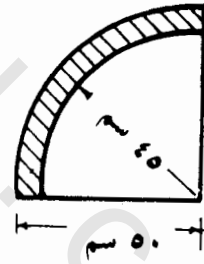


شكل [١٦ - ٩]

(١٩) احسب مساحة الجزء المظلل من سطح ربع الدائرة الموضح بالشكل
 (٩ - ١٧) ، اعتبر ط = $\frac{22}{7}$.



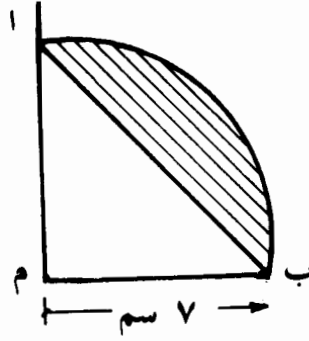
شكل [١٨ - ٩]



شكل [١٧ - ٩]

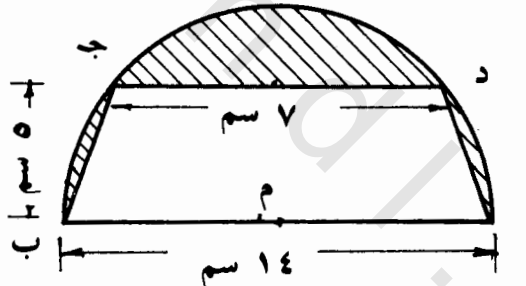
(٢٠) في شكل (٩ - ١٨) مثلث قائم الزاوية في ب مرسوم داخل دائرة
 مركزها م فإذا كان $اب = ٥$ سم ، $بج = ١٢$ سم ، $اج = ١٣$ سم
 فاحسب مساحة الجزء المظلل .

(٢١) ربع دائرة مركزها م ، احسب مساحة الجزء المظلل فيما بين الوتر ا ب والمحيط الخارجى ، كما فى شكل (٩ - ١٩) .



شكل [٩ - ١٩]

(٢٢) فى شكل (٩ - ٢٠) نصف دائرة مركزها م رُسم الوتر جـ د موازياً للقطر أ ب بطول ٧ سم وعلى بعد ٥ سم ، احسب مساحة الجزء المظلل .



شكل [٢٠ - ٩]

(٢٣) قطعة من السلك طولها ٢٦٤ سم قطعت إلى جزئين متساويين فى الطول ، استخدم الجزء الأول فى صنع مربع بينما استخدم الجزء الثانى فى صنع دائرة فاحسب :

(أ) طول ضلع المربع . (ب) نصف قطر الدائرة .

(ج) مساحة المربع (د) مساحة الدائرة .

(هـ) النسبة بين مساحة المربع : مساحة الدائرة .